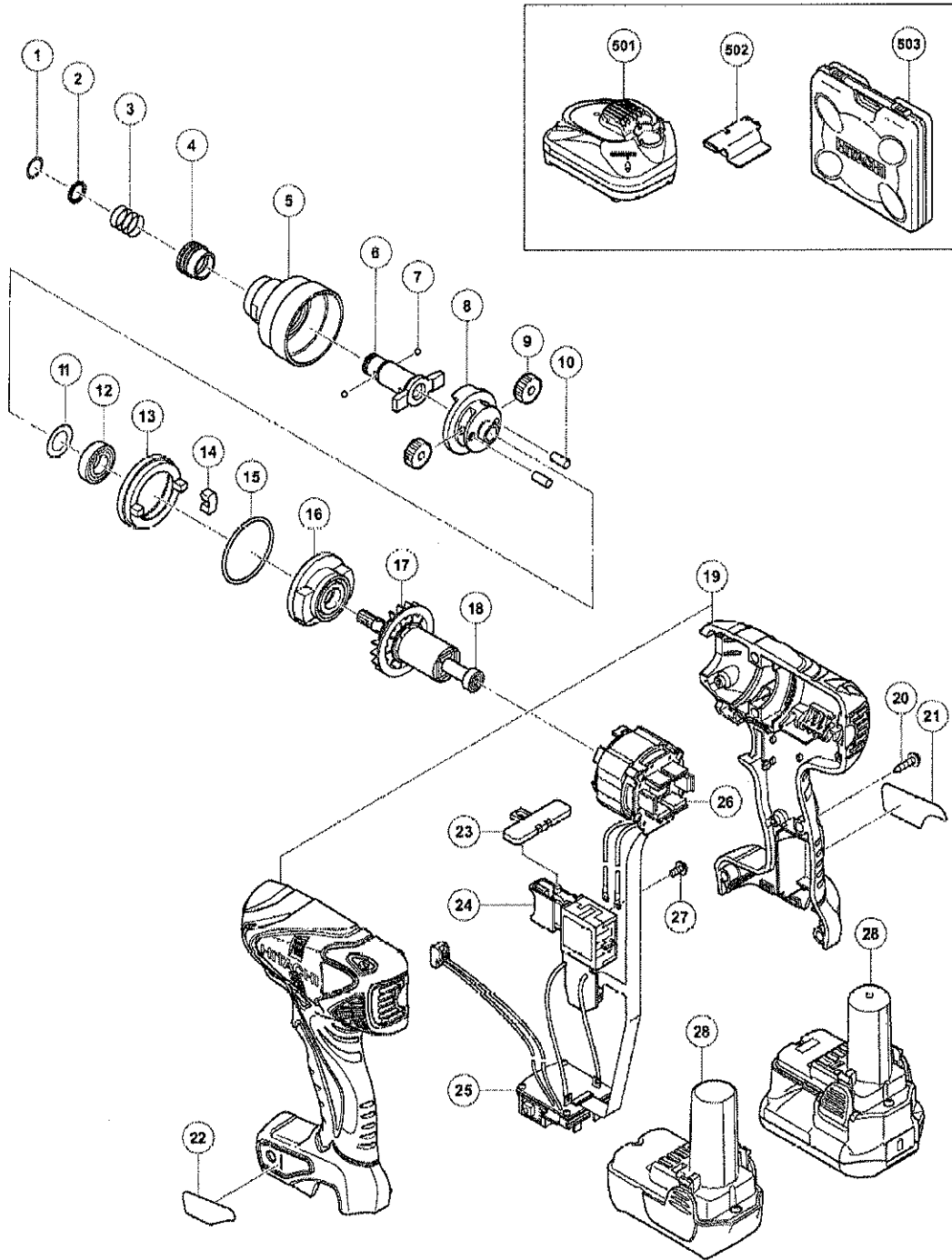


Hitachi Power Tool Parts List

SVG Exploded Diagram

CORDLESS ELECTRONIC PULSE DRIVER WM 10DBL



Rev. 1

WM10DBL

TEILE

Pos. Nr.	Art.Nr.	BESCHREIBUNG	STUECK Nr.	KOMMENTAR
1	315984	WERKZEUGRING WH8DH/WH12DH WH12DM	1	
2	330856	Unterlegscheibe (D) WH18DBDL/ WH14DBDL	1	
3	321657	Führungsfeder (A) WH12DM2	1	
4	322717	Führungshülse (D) WH12DMR, WH18DBDL, WH14DBDL	1	
5	334201		1	
* 6	334407		1	
* 6	334406		1	FOR CHN,THA,SIN,KOR
7	319535	STAHLKUGEL D3,5 (10STK), WH18DBDL, WH14DBDL	2	
8	334204		1	
9	334205		2	
10	333288		2	
11	334408		1	
12	6901VV	KUGELLAGER 6901VVCMP52L WH18DBDL,WH14DBDL,	1	
13	334415		1	
14	334414		2	
15	334412		1	
16	334409		1	
17	334206		1	INCLUD.18
18	333784		2	
19	334207		1	
20	313687	Schneidschraube D3X16 MIT FLANSCH (SCHWARZ) DV16	1	0
21			1	
22	334208		1	
23	321661	Druckknopf (A) WH9DM2	1	
24	334209		1	
25	334410		1	
26	340821		1	
27	994532	+KOPFSCHRAUBE M3X5 M.FEDERRING WH18DBDL, WH	2	
* 28	331067		2	INCLUD.502
* 28	333292		2	INCLUD.502
* 28	334003		2	INCLUD.502

STANDARDZUBEHÖR

Pos. Nr.	Art.Nr.	BESCHREIBUNG	STUECK Nr.	KOMMENTAR
501			1	
502	331086		2	
503	334411		1	

SONDERZUBEHÖR

Pos. Nr.	Art.Nr.	BESCHREIBUNG	STUECK Nr.	KOMMENTAR
601	321823		1	INCLUD.612,613
602	992671		1	
603	992672		1	
604	992689		1	
605	996177	STECKSCHLÜSSEL SW8X65L Neue Art.-Nr. 750555	1	
606	985329		1	
607	996178		1	
608	996179		1	
609	996180		1	
610	996181		1	

Hitachi Power Tools Europe GmbH
Hitachi Sekaijō Yōchiro Tanaka, Hiroaki Matsumoto
Sitz der Gesellschaft: 47877 Willich
Handelsregister: HRB 2604
Amtsgericht Krefeld

Hitachi Power Tools Europe GmbH
Siemensring 34 - 47877 Willich - Germany
Telefon 021 54/49 93-0 · Telefax 021 54/49 93-50
USt.-Id.-Nr. DE119106694 · Umsatzsteuer-Nr. 102/5820/0280
WEEE-Reg.-Nr. DE98229319

Banken: Deutsche Bank, Düsseldorf
(BLZ 300 700 10) Konto Nr. 8 231 300
Bank of Tokyo-Mitsubishi Ujj, Düsseldorf
(BLZ 300 107 00) Konto Nr. 0511 018 465
IBAN: DE70300107000000018465
BIC Code: BOTKDE33

***ALTERNATIVTEILE**

Es bestehen Vereinbarungen, aus denen sich nachträgliche Minderungen des Entgelts ergeben können.

SONDERZUBEHÖR



Pos. Nr.	Art.Nr.	BESCHREIBUNG	STUECK Nr.	KOMMENTAR
612	987575		1	
613	307543		1	

Hitachi Power Tools Europe GmbH · Postfach 500252 · 47870 Willich

Geschäftsführer:
Shoichi Sakuma, Yoichiro Tanaka, Hiroaki Matsumoto
Sitz der Gesellschaft: 47877 Willich
Handelsregister: HRB 2604
Amtsgericht Krefeld

Hitachi Power Tools Europe GmbH
Siemensring 34 · 47877 Willich · Germany
Telefon 021 54/49 93-0 · Telefax 021 54/49 93 50
USt.-Id-Nr. DE119106694 · Umsatzsteuer-Nr. 102/5820/0280
WEEE-Reg.-Nr. DE98229319

Banken: Deutsche Bank, Düsseldorf
(BLZ 300 700 10) Konto Nr. 8231300
Bank of Tokyo-Mitsubishi Ufj, Düsseldorf
(BLZ 300 107 00) Konto Nr. 0511 018 465
IBAN: DE70300107000000018465
BIC Code: BOTKDE33

Es bestehen Vereinbarungen, aus denen sich nachträgliche Minderungen des Entgelts ergeben können.

ALTERNATIVTEILE