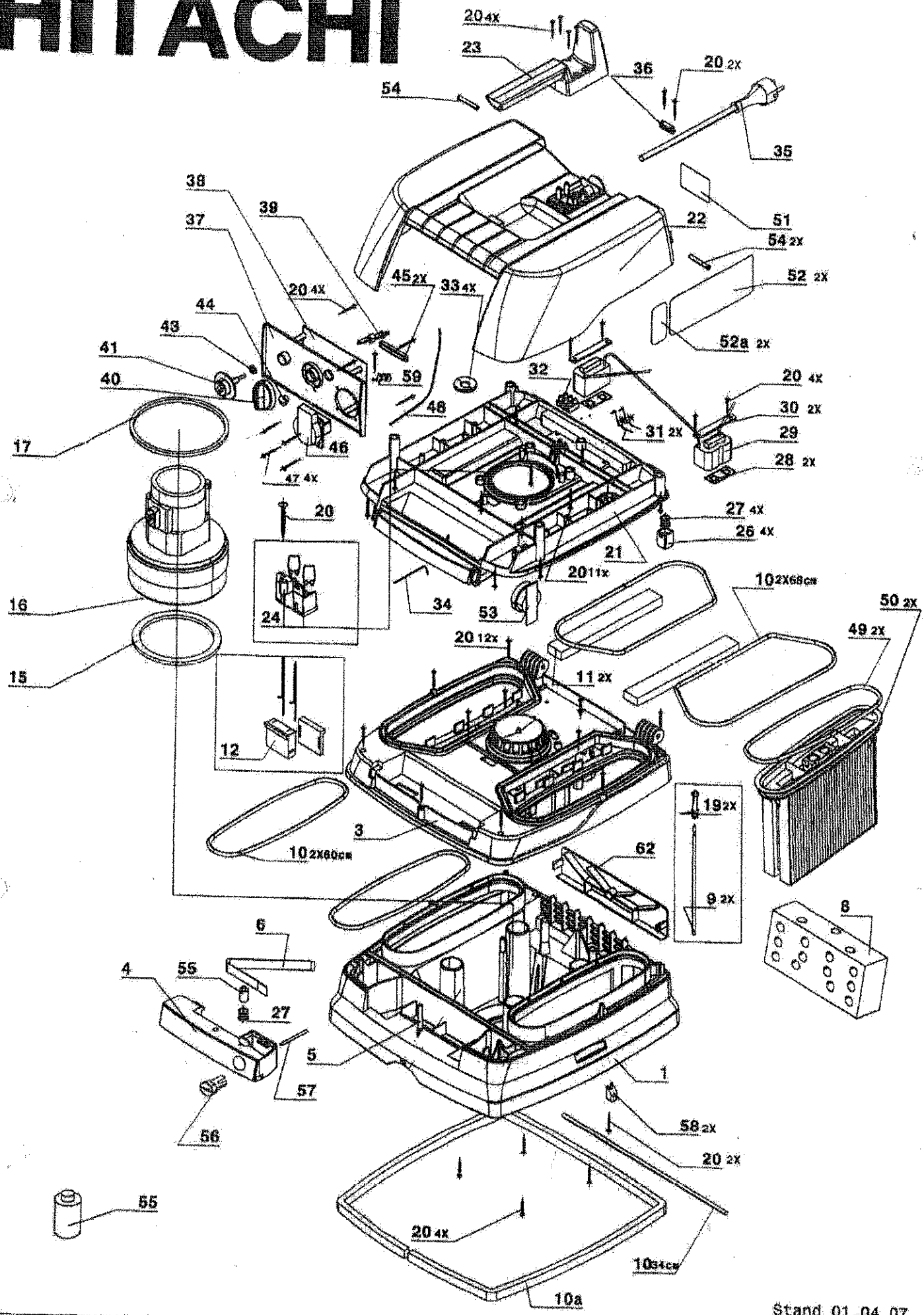
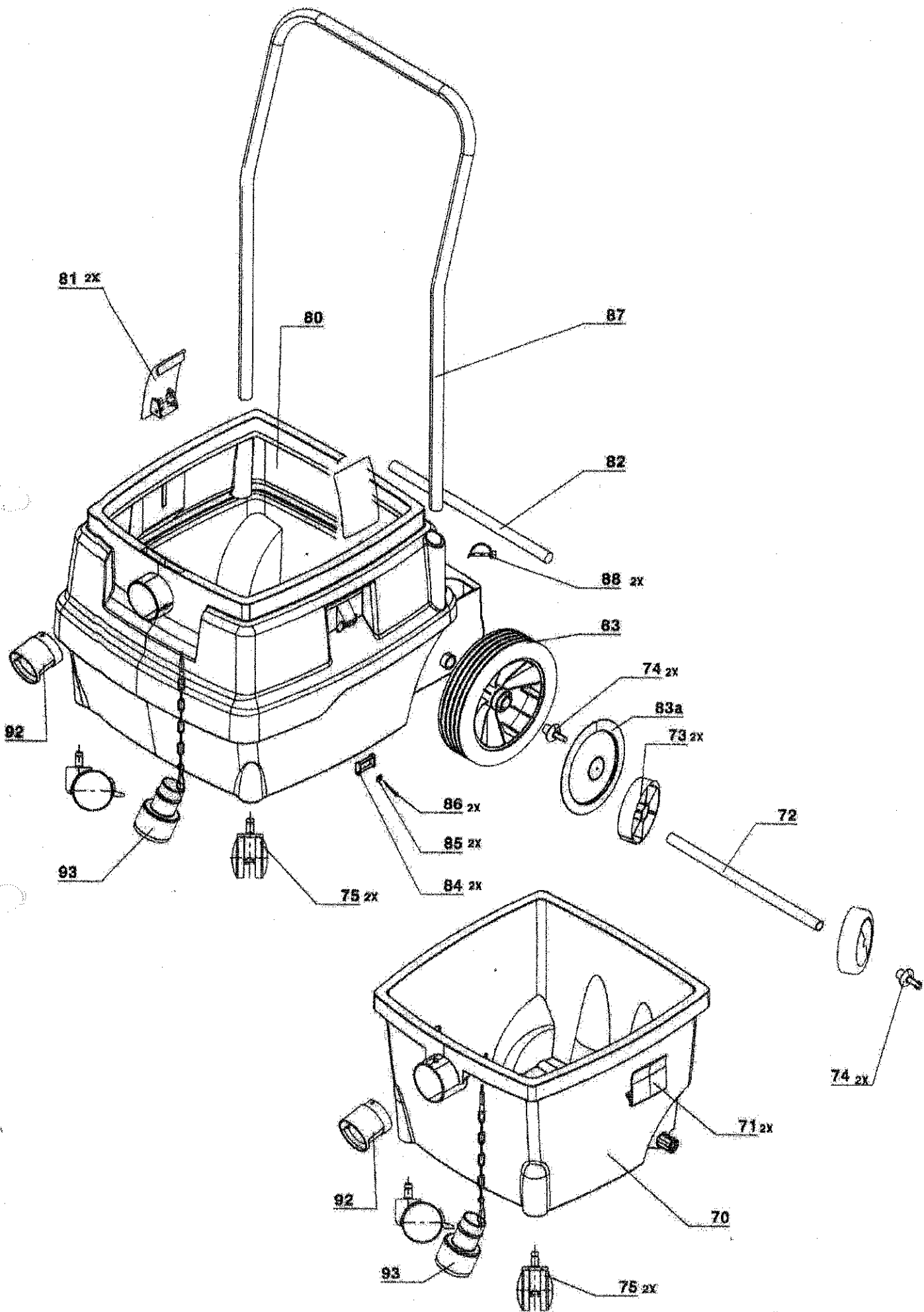


RNT 1225/50 M

HITACHI





Ersatzteile - Preisliste

Hitachi

Stand: 12-07

A-Hitachi RNT 1225 M - 007922

B-Hitachi RNT 1250 M - 198729

Pos.-Nr.	Best.-Bezeichnung	Ausf.	ES-Nr.	Hitachi-Nr.	PG
01	Zb Unterteil-grün	A+B	419831	40010000	23
03	Motorgehäuse	A+B	535838	40010001	15
04	Riegel	A	424132		07
04	Riegel	B	423531		07
05	Brücke	A+B	535494	40010003	03
06	Blattfeder	A+B	535395	40010004	10
08	Schalldämmung	A+B	535616	40010006	11
09	Elektrode	A+B	557113	40010007	06
10	Moosgummi	A+B	543666	40010008	07
10a	Vierkantdichtung	A+B	549248	40010009	08
11	Motorschutzfilter	A+B	535630	40010010	03
12	Motorstecker	A+B	417714	40010011	10
15	Dichtung	A+B	578651		05
16	Motorgebläse	A+B	422886	40010054	42
16.1.	Kohlebürsten	A+B	422831		18
17	Dichtung oben	A+B	518220		04
19	Klemmhülse	A+B	557120		01
20	Spax-Schraube	A+B	706429		01
21	Trägerplatte	A+B	535135	40010015	19
22	Deckel-grün	A+B	419855	40010016	17
23	Griff	A+B	535166	40010017	09
24	Motorstecker	A+B	417707	40010018	06
26	Druckstück	A+B	535470	40010020	01
27	Druckfeder	A+B	565569		01
28	Dichtung	A+B	565514	40010021	03
29	Zb-Rüttler	A+B	640624		32
30	Halteblech	A+B	528595	40010022	01
31	Kontaktbügel	A+B	535418	40010023	06
32	Klemme	A+B	506104	40010024	06
33	Scheibe	A+B	536736	40010025	01
34	Kontaktdraht	A+B	535500	40010026	01
35	Anschlussleitung	A+B	541754	40010027	18
36	Zugentlastungsschelle	A+B	531137	40010028	01
37	Frontplatte	A+B	415505		10
38	Elektronikplatine	A+B	601021	40010053	30
39	Schalterachse	A+B	535524	40010031	03
40	Schaltknebel	A+B	415543	40010032	05

41	Drehknopf	A+B	543185		06
43	Sperrscheibe	A+B	709420		01
44	Stecklinse	A+B	538945		02
45	Schaltfeder	A+B	535531	40010033	04
46	Maschinensteckdose	A+B	546858	40010034	15
47	Spax-Schraube	A+B	706429		01
48	Unterdruckschlauch	A+B	549262	40010035	01
49	Dichtungsring	A+B	578651	40010036	05
50	Polyesterfaltenfilter	A+B	420967	710702	
51	Leistungsschild	A	571652		01
51	Leistungsschild	B	573496		01
52	M-Aufkleber	A+B	543697		06
53	Hupe	A+B	415901		19
54	Lagerbolzen	A+B	535333	40010038	03
55	Verriegelungsknopf	A+B	543048	40010039	03
56	Verriegelungsstück	A+B	543055	40010040	03
57	Riegelfeder	A+B	543109	40010041	08
58	Stütze	A+B	543031	40010042	02
62	Diffusor	A+B	535227		06

Behälter 25 L

70	Behälter	572567	40010107	30
71	Verschluss	535173	40010044	03
72	Achse	535609	40010045	10
73	Rad	535241	40010046	09
74	Stopfen	526829	40010047	02
75	Lenkrolle	541808	40010048	11
92	Drehschieber	559322	40010108	06
93	Behälterverschluss	401256	40010109	16

Behälter 50 L

74	Stopfen	526829	40010047	02
75	Lenkrolle	541808	40010048	11
80	Behälter	559339	40010060	46
81	Verschluss	535319	40010061	09
82	Achse	523545	40010062	09
83	Rad	559773	40010063	14
83.1.	Blende	559827	40010114	01
84	Kniehebel	522180	40010064	01
85	Scheibe	711102	40010065	01
86	Spax-Schraube	706429		01
87	Fahrbügel	543437	40010066	24
88	Federstecker	543468	40010067	09
92	Drehschieber	559322	40010108	06
93	Behälterverschluss	401256	40010109	16