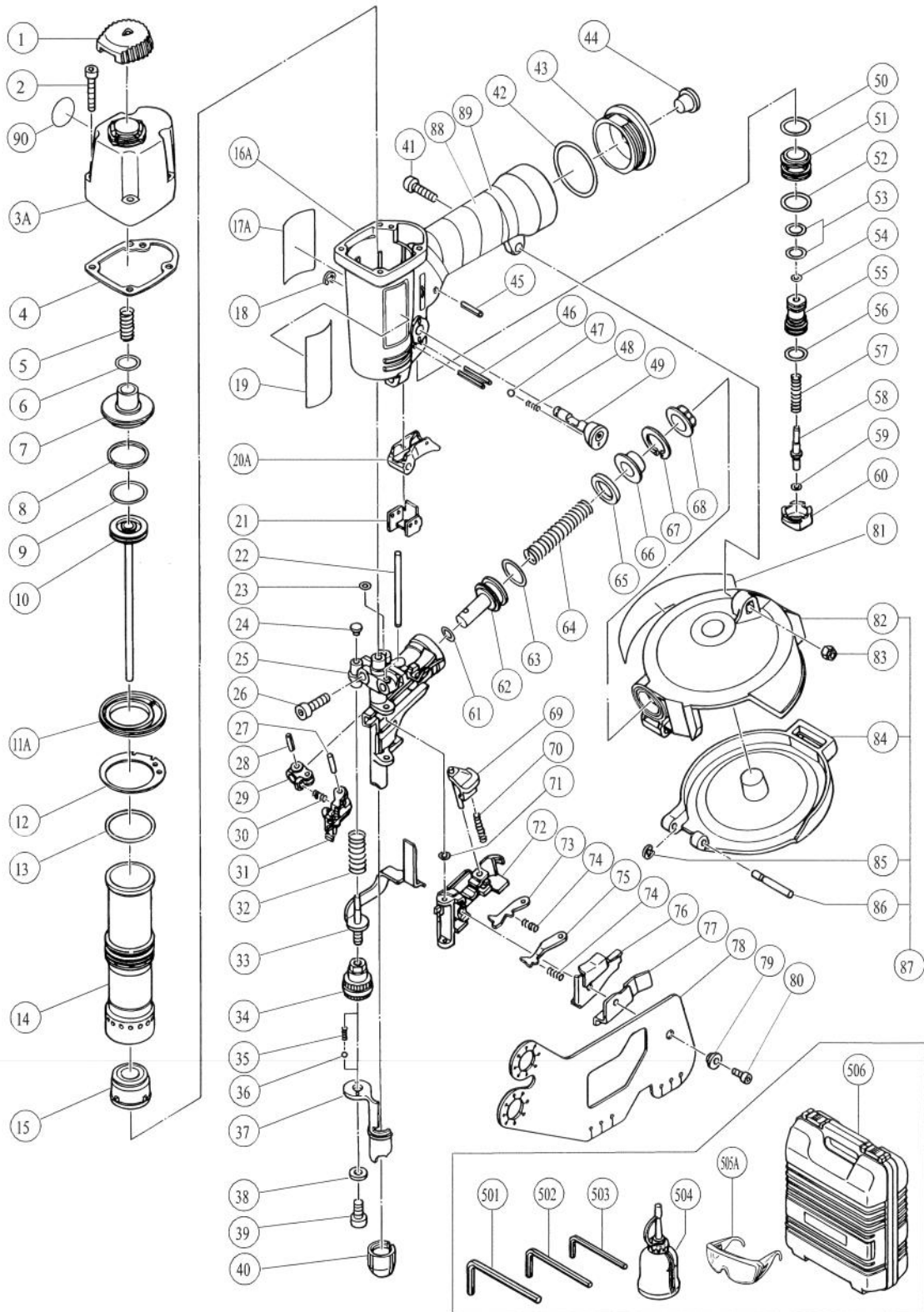


Hitachi Power Tool Parts List

SVG Exploded Diagram
COIL NAILER NV 38AB2



形 名
NV38AB2

TEILE

Pos. Nr.	Art.Nr.	BESCHREIBUNG	STUECK Nr.	KOMMENTAR
1	880191	OBERE ABDECKUNG NV38AB/NV50AG	1	
2	878115	INBUSSCHRAUBE M5X28 NV83A/NV45AB	4	
3A	880200	VENTILDECKEL NV38AB2	1	
4	880196	PACKUNG (A) NV38AB/NV50AG	1	
5	880190	HAUPTVENTILFEDER NV38AB	1	
6	878600	HAUPTVENTIL O-RING NV32AB/NV50AG	1	
7	880410	HAUPTVENTIL (A) NV50AG	1	
8	878596	KOLBENRING NV32AB/NV50AG	1	
9	880195	KOLBEN O-RING NV38AB/NV50AG	1	
10	880188	KOLBEN NV38AB	1	
11A	881103	ZYLINDERPACKUNG NV38AB ALTE ART.NR.880186	1	
12	880187	ZYLINDER U-SCHEIBE (A) NV38AB2	1	
13	986374	O-RING (P-32) NV38AB	1	
14	881124	ZYLINDER NV38AB2	1	
15	880185	KOLBENDÄMPFER NV38AB	1	
16A	881127	GEHÄUSE KOMPL. NV38AB2 ALTE ART.NR. 881126	1	INCLUD.88,89
17A	881128	Warnaufkleber NV50AG2	1	
18	955479	SICHERUNGSRING (E-TYP) D6 C10FCA/C10RA/NV65AD	1	
19			1	
20A	880674	DRÜCKER (A) NV65AD2, NR90AA	1	
21	880194	DRUCKHEBELFÜHRUNG NV38AB2	1	
22	880161	FÜHRUNGSSTIFT NV38AB	1	
23	873093	O-RING (1AP-3) NV32AB/NV45AB	1	
24	880176	JUSTIERSTOPPER NV38AB/NV50AG	1	
25	881120	NASE NV38AB2	1	
26	949660	INBUSSCHRAUBE M6X20 (10ST)	2	
27	983545	NADELROLLE CR10V/FCJ65V u.a.	1	
28	949770	ROLLSTIFT D4X14 (10ST)	1	
29	878132	SCHIEBEARM NV45AB	1	
30	878340	SCHIEBEFEDER NV50AG	1	
31	880167	SCHIEBER NV38AB	1	
32	880204	DRUCKHEBELFEDER NV38AB2	1	
33	880171	DRUCKHEBEL (B) NV38AB	1	
34	880383	JUSTIERER (B) NV50AE/NV38AB/u.a.	1	
35	880175	JUSTIERFEDER NV38AB/NV50AG	2	
36	959148	STAHLKUGEL D3.175 (10ST) (ALTE ART.NR.939270) WH	2	
37	881090	DRUCKHEBEL NV50AF2	1	
38	880081	UNTERLEGSCHIEBE NV65AD2, NR90AA	1	
39	949657	INBUSSCHRAUBE M6X12 (10ST), NR90AA	1	
40	881092	NASENKAPPE (A) NV50AF2	1	
41	302196	+KOPFSCHRAUBE M5X20 (SCHWARZ)	1	
42	880183	O-RING (I.D.37.2.) NV38AB/NV65AD2	1	
43	880379	GRIFFDECKEL NV50AE	1	
44	872035	STAUBSCHUTZKAPPE NV83A/u.a, NR90AA	1	
45	949518	ROLLSTIFT D3X18 (10ST) NV38AB2	1	
46	949539	ROLLSTIFT D3X25 (10ST) NV38AB2	2	
47	959155	STAHLKUGELN D3.97 (10ST), NR90AA	1	
48	982454	FEDER (C) CJ65VA2/V2/CR10V/CJ120V, NR90AA	1	
49	880086	WECHSELHEBEL (B) NV65AD2	1	
50	877699	HAUPTVENTIL O-RING (I.D.16.8.), NR90AA	1	
51	878881	VENTILHÜLSE (B) NV65AD/AD2	1	
52	878885	O-RING (S-18) CR17Y/NV65AD2, NR90AA	1	
53	878925	O-RING (I.D.8.8) NV65AD2/NV50AG, NR90AA	2	
54	981317	O-RING (S-4) NV65AD2, NR90AA	1	
55	880672	VENTILKOLBEN (B) NV65AD2, NR90AA	1	
56	878887	O-RING (I.D.11) NV65AD2/NV50AG, NR90AA	1	
57	878884	TAUCHKOLBENFEDER NV65AD2/NV50AG, NR90AA	1	

TEILE

Pos. Nr.	Art.Nr.	BESCHREIBUNG	STUECK Nr.	KOMMENTAR
58	880673	TAUCHKOLBEN (A) NV65AD2, NR90AA	1	
59	878888	O-RING (I.D.1.8) NV65AD2/NV50AG, NR90AA	1	
60	880671	VENTILHÜLSE (A) NV65AD2, NR90AA	1	
61	872645	O-RING (1P-9) DH20V	1	
62	880168	SCHIEBEKOLBEN NV38AB	1	
63	873570	O-RING (P-18) DH20V/NV38AB	1	
64	880169	Schiebefeder NV38AB2	1	
65	877476	DÄMPFER NV38AB	1	
66	880170	SCHIEBEKOLBENABDECKUNG NV38AB	1	
67	983748	SICHERUNGSRING D24 NV38AB/DH30PC H30PV	1	
68	880177	MAGAZINHÜLSE NV38AB	1	
69	878103	FÜHRUNGSRRETIERUNG NV45AB	1	
70	880446	FEDER NV50AG u.a.	1	
71	874436	O-RING (P-4) CS35B/NR83A	1	
72	880162	NAGELFÜHRUNG NV38AB	1	
73	880163	SCHIEBEKOLBEN NV38AB	1	
74	878575	STOPFEDER NV32AB/NV50AG	2	
75	880164	NAGELSTOPPER (B) NV38AB	1	
76	880165	NAGELFÜHRUNGSABDECKUNG NV38AB	1	
77	880201	NAGELFÜHRUNGSABDECKUNG (B) NV38AB	1	
78	880166	ABDECKUNG NV38AB	1	
79	878337	HÜLSE (B) NV83A	1	
80	880413	INBUSSCHRAUBE M4X10 SELBSTSICH.	1	
81	880476	Warnhinweisschild für NV90AB, NR90AA	1	
82	881091	MAGAZIN NV50AF2	1	
83	877371	NYLONMUTTER M5 NV83A/NR83A, NR90AA	1	
84	881122	MAGAZINABDECKUNG NV38AB2	1	
85	872971	SICHERUNGSRING (E-TYP) D3	1	
86	877152	GELENKSTIFT NV50AA u.a.	1	
87	881121	MAGAZIN KOMPLETT NV38AB2	1	INCLUD.82,84-86
88	880408	GRIFFBAND NV38AB2	1	
89	880407		2	
90	883513	Warnschild NV50AF3, NR90AA	1	FOR EUROPE

STANDARDZUBEHÖR

Pos. Nr.	Art.Nr.	BESCHREIBUNG	STUECK Nr.	KOMMENTAR
501	944459		1	
502	944458		1	
503	943277		1	
504	877153		1	
505A	875769		1	
506	878676		1	

SONDERZUBEHÖR

Pos. Nr.	Art.Nr.	BESCHREIBUNG	STUECK Nr.	KOMMENTAR
601	317918		1	