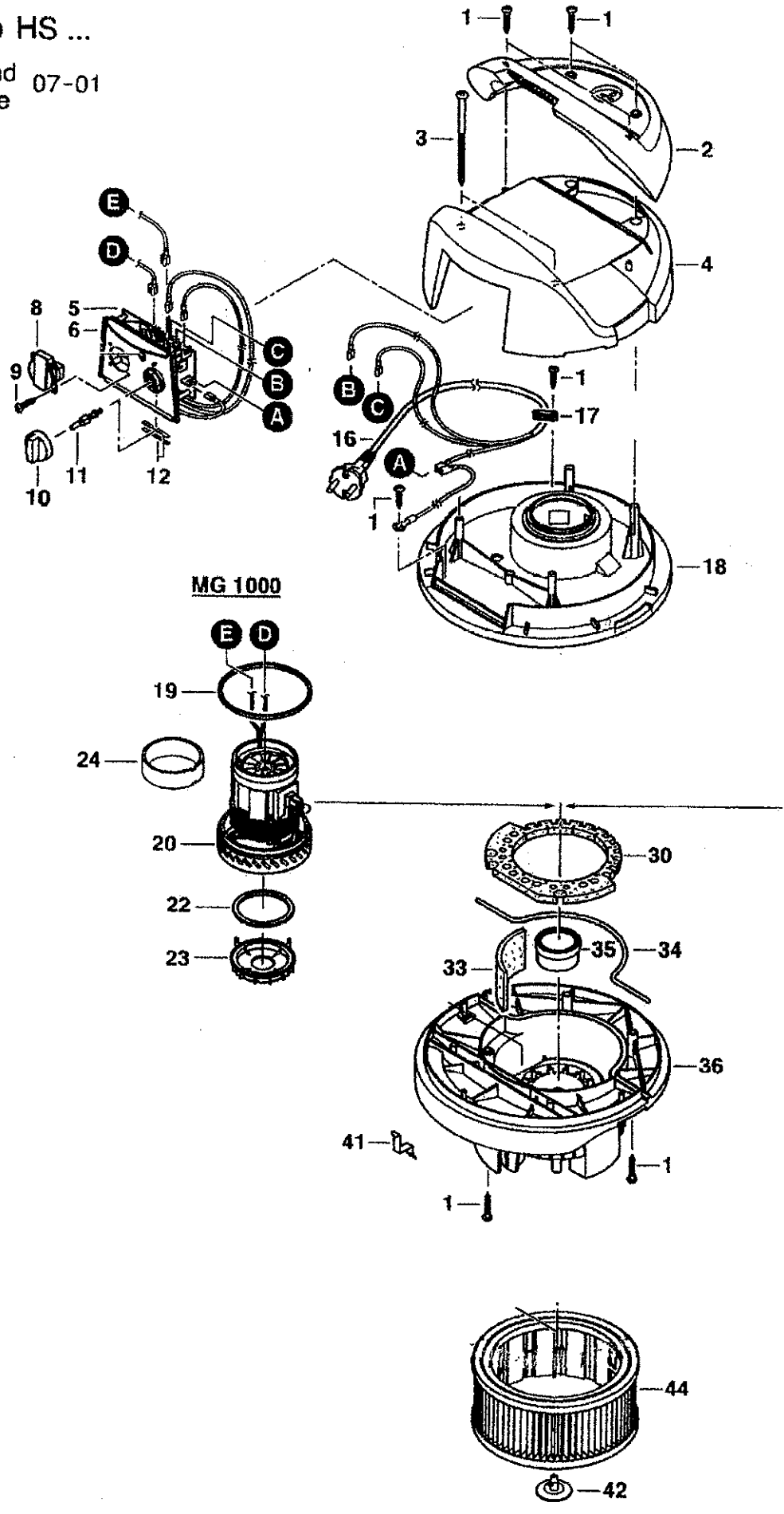


AT 232

Typ HS ...

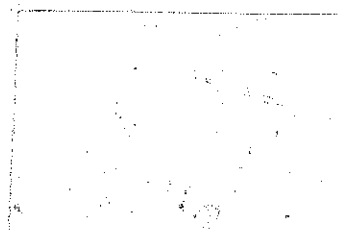
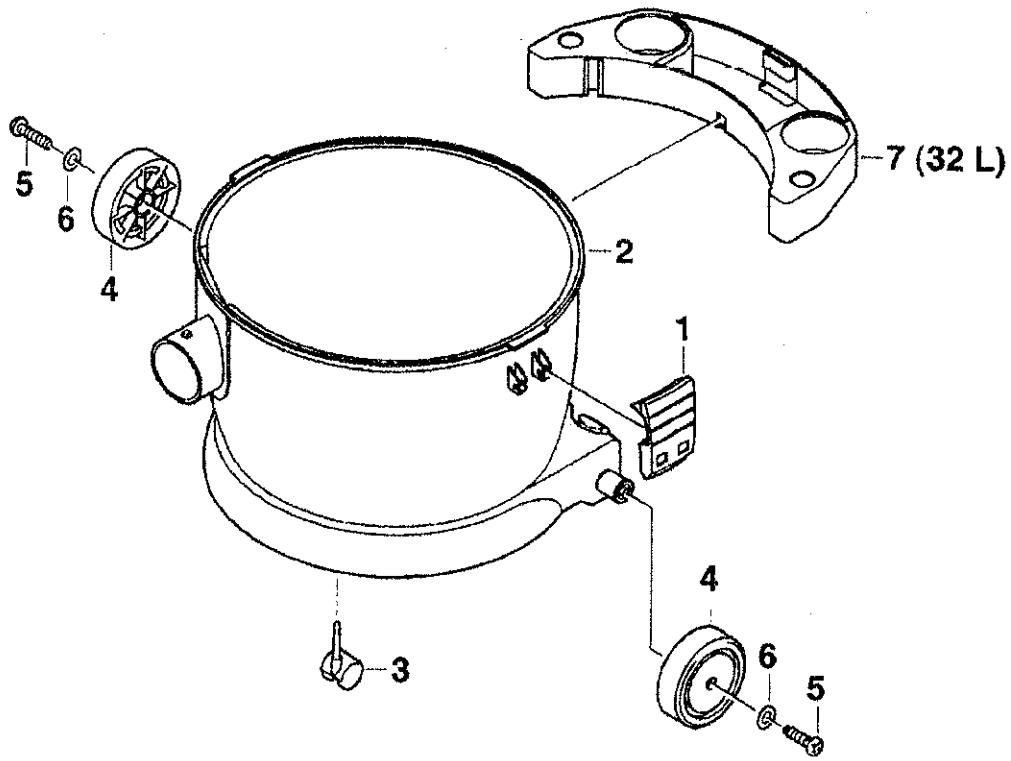
Stand 07-01
Issue



NT 1232

Typ BP 32

Stand
Issue 02-01



Ersatzteilliste NT1232

Hitachi

Pos	Benennung	Hitachi Artikelnr	B
1	Spax Schraube		706429
2	Griff		424392
3	Linsensenkschraube	40010069	706986
4	Haube	40010070	576565
5	Elektronikplatine	40010071	605524
6	Schalterplatte	40010072	568409
8	Maschinensteckdose		563954
9	Senkblechschraube		706146
10	Schaltknebel	40010073	423678
11	Schalterachse		535524
12	Schaltfeder		535531
17	Zugentlastungsschelle		531137
18	Gehäuse oben	40010075	527574
19	Dichtung oben		518220
20	Motorgebläse	40010076	
22	Dichtung		578651
23	Distanzring	40010077	527666
24	Luftführung	40010078	528342
30	Geräuschdämmung	40010079	522722
33	Geräuschdämmung	40010080	529271
34	Moosgummi	40010081	519586
35	Schwimmer	40010082	411422
36	Gehäuse unten	40010083	400181
37	Motorschutzfilter	40010084	519128
41	Brücke	40010085	558363
42	Kupplung	40010086	518350
44	Faltenfilter	40010710	
	Behälter		
1	Verschuß	40010087	518015
2	Behälter	40010088	524566
3	Doppellenkrolle	40010089	522234
4	Rad		535241
5	Schraube	40010090	706573
6	Scheibe	40010091	537078
7	Rohrhalter	40010092	526669
	Zubehör		
A	Faltenfilter	40010710	
B	Schaumstofffilter	40010100	
C	Papierfiltertüte	40010707	
D	Saugrohr 50cm Kunststoff	40010712	
E	Griffrohr m.Nebenluftschieber	40010713	
F	Saugschlauch 5m	413235	
G	Bodendüse	40010711	
H	Bajonettanschluss behälterseitig	40010112	421513
I	Rohranschluss werkzeugseitig	40010113	404493