



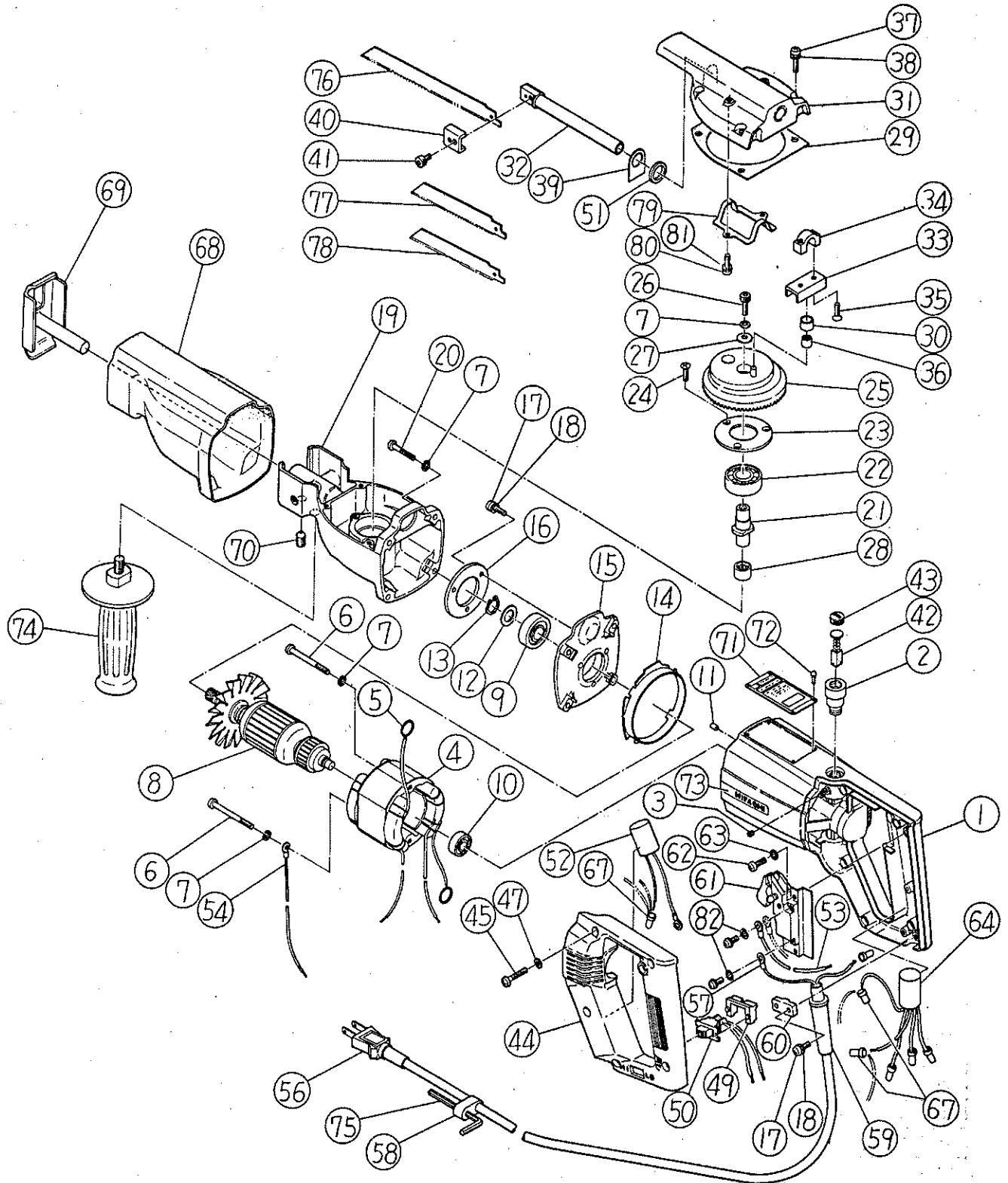
ELEKTROWERKZEUG-ERSATZTEILLISTE

SABER-SÄGE

1980-3-30

Typ JST-100

JST-100(61)



Pos. Nr.	Kennziffer	Teilebezeichnung	Menge	Bemerkungen
1	956637	Gehäuse	1	einschl. 2, 3, 45
2	931265	Bürstenhalter	2	
3	949364Z	Schlitzstellschraube	M4 x 4	(10 Stück)
4	956592K	Stator	1	einschl. 5
5	930630	Bürstenklemme	2	
6	949250Z	Kreuzkopf-Maschinenschraube	M5 x 50	(10 Stück)
7	949454Z	Federscheibe	7	für M5 (10 Stück)
8	956594E	Anker	1	
9	939447	Kugellager (6201ZZCM)	1	
10	939385	Kugellager (608VVC2)	1	
11	931701	Lagerverriegelung	1	
12	956595	Lagerunterreg	1	
13	879059Z	C-Scherungstring	1	für D12 Welle (10 Stück)
14	931270	Ventilatorführung	1	
15	956596	Innenabdeckung	1	
16	937077	Lagerdeckel (A)	1	
17	949217Z	Kreuzkopf-Maschinenschraube	M4 x 12	(10 Stück)
18	949453Z	Federscheibe	5	für M4 (10 Stück)
19	956639	Getriebedeckel	1	einschl. 28
20	955912	Kreuzkopf-Schneidschraube	M5 x 40	
21	956598	Spindel	1	
22	939400	Kugellager (6202ZZCM)	1	
23	956599	Lagerdeckel	1	
24	949332Z	Kreuzkopf-Stellschraube	M5 x 12	(10 Stück)
25	956600	Getriebe	1	
26	955263	Innensechskantbolzen	M5 x 16	
27	956601	Unterlegscheibe	1	
28	871397	Nadellager (HK1210)	1	
29	956602	Dichtune	1	
30	940916	Verbinderteile	1	
31	956603	Obergetriebehäuse	1	
32	956604	Tauchkolben	1	
33	956605	Verbinder	1	
34	956606	Verbinderhalter	1	
35	949322Z	Kreuzkopf-Stellschraube	M4 x 10	(10 Stück)
36	940917	Nadelrolle (K 6/8)	1	
37	949221Z	Kreuzkopf-Maschinenschraube	M4 x 20	(10 Stück)
38	949453Z	Federscheibe	4	
39	956607	Dichtung	1	
40	956608	Sägehalter	1	
41	956634	Innensechskantbolzen	M5 x 10	
42	999035	Kolenbürste	2	
43	931266	Bürstenkappe	2	
44	956609	Griffdeckel	1	
45	956636	Kreuzkopf-Schneidschraube	M4 x 25	mit Scheibe
47	949423Z	Unterlegscheibe	2	für M4 (10 Stück)
49	956610	Schalterhalterung	1	
50	957554	Schiebeschalter	1	
51	956612	Filzdichtung	1	
52	956614	Diode	200V ~ 240V	
53	956615	Innenverdrahtung	1	
54	937633	Innenverdrahtung	1	
56	500234Z	Anschlußschnur	1	ohne Klemme

