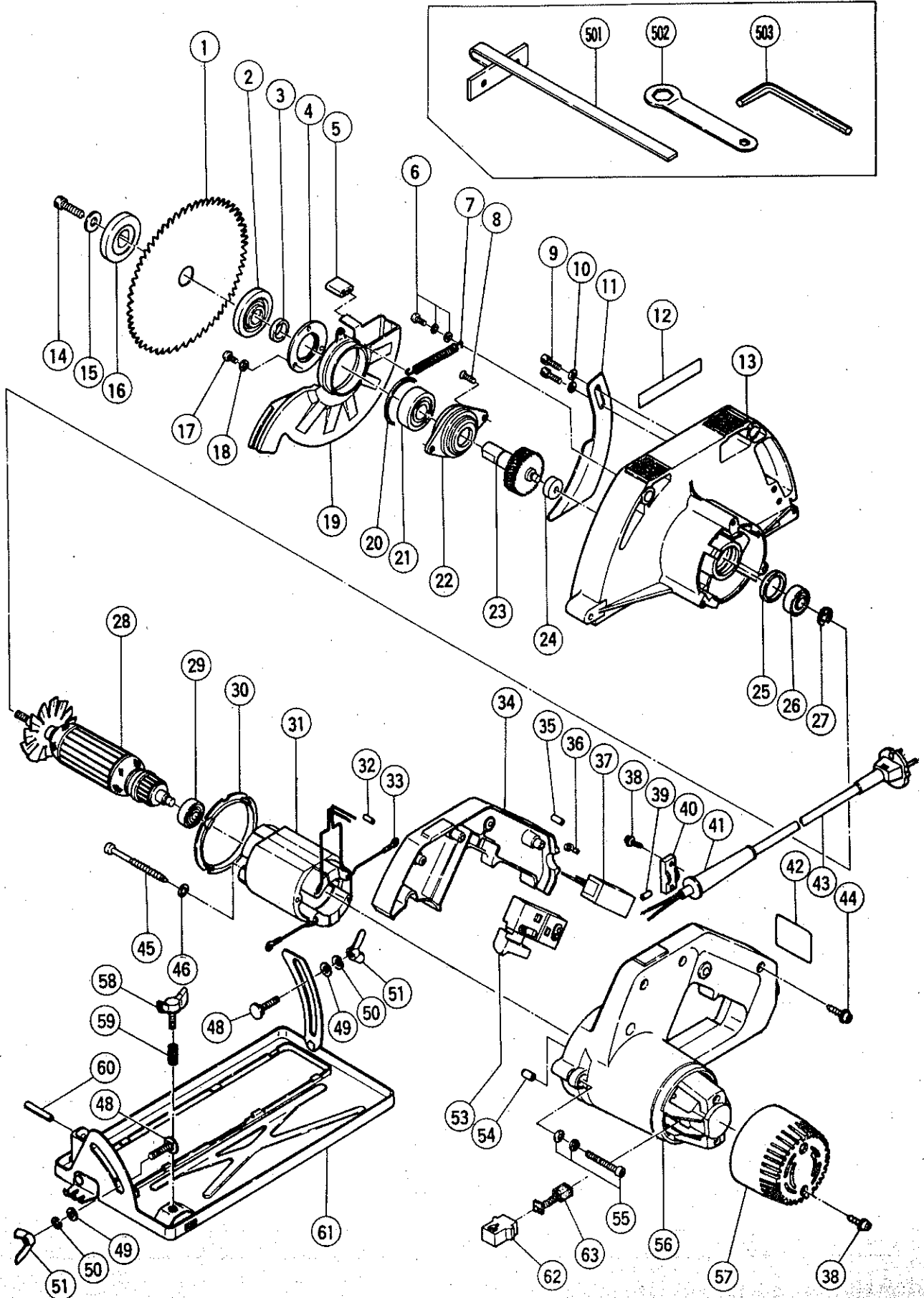


ELEKTROWERKZEUG-ERSATZTEILLISTE

■ KREISSÄGE
Typ FC5SA

1984·2·28
FC5SA(61)



ERSATZTEILE

FC5SA(G1)

Pos. Nr.	Kennziffer	Teilebezeichnung	Menge	Bemerkungen
1	963711Z	HM-Sägeblatt	1	
2	957076	Unterlegscheibe (A)	1	einschl. 3
3	961366	Abstandteile	1	
4	941049	Lagerkappen	1	
5	963718Z	Gummibuchse	1	
6	986723	Kreuzkopf-Maschinenschraube M4 x 8	1	mit Scheibe u. Feder
7	957062	Feder	1	
8	949322Z	Kreuzkopf-Stellschraube M4 x 10	2	(10 Stück)
9	949755Z	Innensechskant-Bolzen	2	(10 Stück)
10	948167	Sonderscheibe	2	
11	963728Z	Spaltkeil	1	
12	957561	HITACHI-Aufschrift	1	
13	963715Z	Getriebedeckel	1	
14	963716Z	Innensechskant-Bolzen M7	1	
15	940845	Unterlegscheibe	1	
16	957064	Unterlegscheibe (B)	1	
17	949203Z	Kreuzkopf-Maschinenschraube M3 x 8	3	(10 Stück)
18	949451Z	Federscheibe	3	für M3 (10 Stück)
19	963717Z	Sicherheitsabdeckung	1	
20	963732Z	Druckscheibe	1	
21	939400	Kugellager (6202ZZCMPS2)	1	
22	941048	Lagerhalter	1	
23	941060	Getriebe	1	
24	963803	Metall	1	
25	957754	Gummiring	1	
26	939434	Kugellager (629ZZC2)	1	
27	942827	E-Typ Sicherungstring	1	für D8 welle
28	991742E	Anker	1	
29	939396	Kugellager (608ZZC2)	1	
30	963713Z	Ventilatorführung	1	
31	991741G	Stator	1	
32	981373	Rohr (D)	2	
33	941562	Klemme (A) D3.5	2	
34	963727Z	Griffabdeckung	1	
35	981373	Rohr (D)	2	
36	980063	Klemme	1	
37	500262Z	Störschutz	1	
38	984750	Schneidschraube D4 x 16	4	
39	981373	Rohr (D)	2	
40	960266	Schnuranschlußklemme	1	
41	953327	Schnurschutz	1	
42	—	Leistungsschild	1	
43	500234Z	Anschlußschnur	1	
44	982095	Kreuzkopf-Schneidschraube D4 x 20	3	mit Scheibe
45	954642	Kreuzkopf-Schneidschraube D4 x 60	2	
46	949453Z	Federscheibe	2	für M4 (10 Stück)
47				
48	942808	Sonderbolzen M6	2	
49	949425Z	Unterlegscheibe	2	für M6 (10 Stück)
50	949455Z	Federscheibe	2	für M6 (10 Stück)
51	949313Z	Flugelmutter M6	2	(10 Stück)
52				
53	990744	Schalter	1	

