



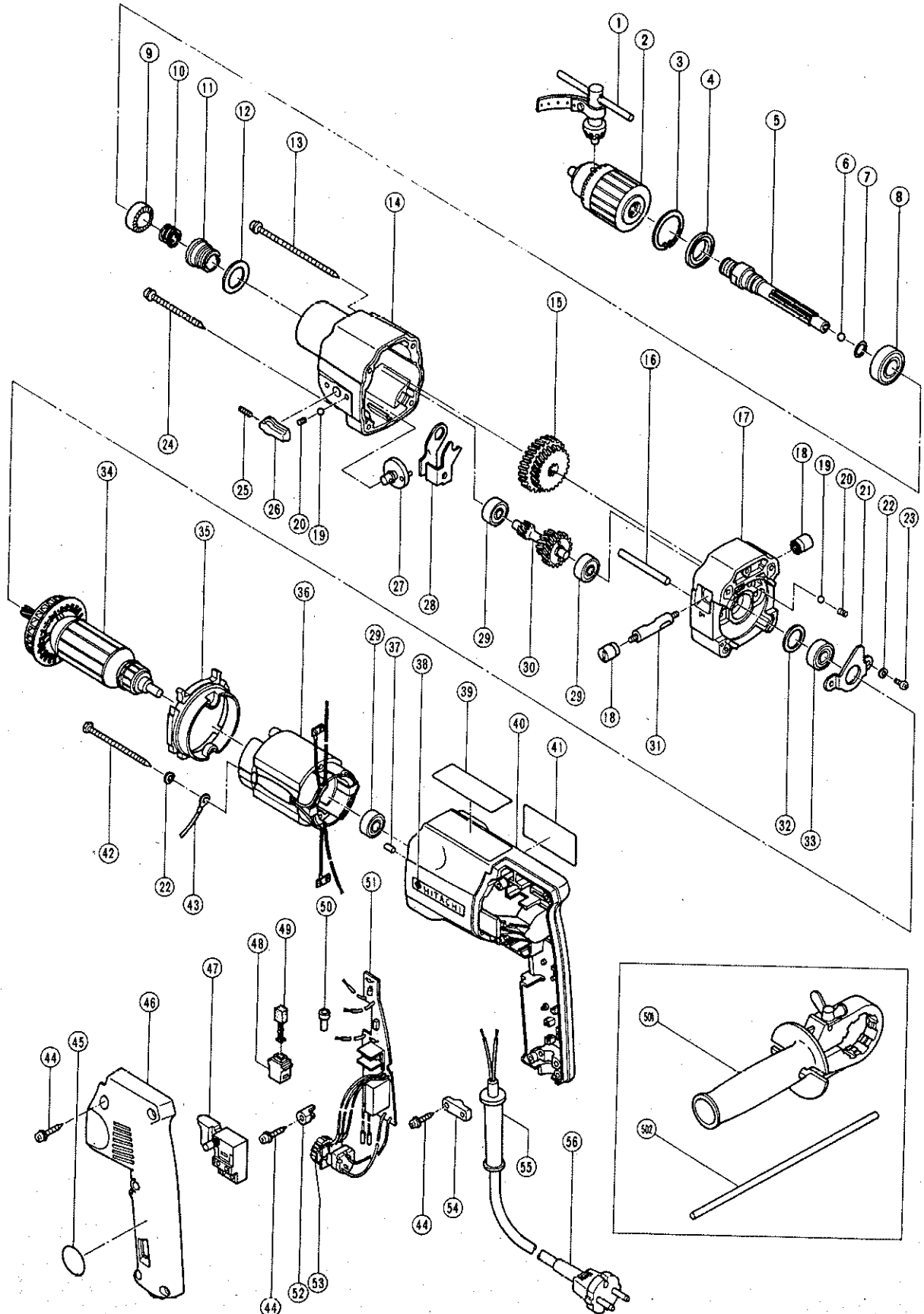
ELEKTROWERKZEUG-ERSATZTEILLISTE

SCHLAGBOHRMASCHINE

1982-5-30

Typ DV20V

DV20V(G1)



Pos. Nr.	Kennziffer	Teilebezeichnung	Menge	Bemerkungen
1	930515	Bohrfutterschlüssel 10G	1	
2	950272	Bohrfutter 13VLA	1	einschl. 1
3	948001	C-Typ Scherungstring	1	für D32 Öffnung
4	971654	Staubdichtung	1	
5	984100Z	Spindel	1	
6	939277Z	Stahlkugel D5.55	1	(10 Stück)
7	875638	O-Ring S12	1	
8	971673	Kugellager (6002DDCM)	1	
9	971648	Gesperre (B)	1	
10	984101Z	Feder (A)	1	
11	971646	Gesperre (A)	1	
12	983620	Unterlegscheibe (A)	1	
13	984108Z	Kreuzkopf-Schneidschraube M5 x 95	1	
14	984096Z	Getriebedeckel	1	
15	984102Z	Getriebe	1	
16	984104Z	Strift D5	1	
17	984092Z	Innenabdeckung	1	
18	984094Z	Druckknopf	2	
19	939363Z	Stahlkugel D3.969	2	(10 Stück)
20	981328	Feder (H)	2	
21	984093Z	Lagerhalte	1	
22	949453Z	Federscheibe	4	für M4 (10 Stück)
23	949215Z	Kreuzkopf-Maschinenschraube M4 x 8	2	(10 Stück)
24	981561	Kreuzkopf-Schneidschraube M5 x 60	2	
25	984098Z	Innensechskant-Bolzen M4 x 12	1	
26	984097Z	Scheibehebel	1	
27	984099Z	Schalthebeleibe	1	
28	984103Z	Scheibearm	1	
29	939396	Kugellager (608ZZC2)	3	
30	984105Z	Zweiteritzel	1	
31	984095Z	Wechselwelle	1	
32	984357	Unterlegscheibe	1	
33	939295	Kugellager (609ZZC2)	1	
34	—	Anker	1	Seihe Alternativteile
35	984091Z	Ventilatorführung	1	
36	984109G	Stator	1	
37	946362	Lagerverriegelung	1	
38	957561	HITACHI-Aufschrift	1	
39	984115Z	Tabelle	1	
40	984090Z	Gehäuse	1	
41	—	Leistungsschild	1	
42	982021Z	Innensechskant-Schneidschraube M4 x 70	2	
43	500324	Innenverdrahtung	1	
44	930446	Kreuzkopf-Schneidschraube M4 x 16	8	
45	962994	Markierplatte	1	
46	984107Z	Griffabdeckung	1	
47	971667Z	Schalter	1	
48	955203	Bürstenhalte	2	
49	999041	Kohlenbürsten	2	(2 Stück)
50	939310Z	Verbinder 50091	3	(10 Stück)
51	984111Z	Stromkreis	1	einschl. 53
52	984106Z	Halteile	1	
53	984114Z	Zifferblatt	1	

ERSATZTEILE

DV20V(G1)

Pos. Nr.	Kennziffer	Teilebezeichnung	Menge	Bemerkungen	
54	960266	Schnuranslußklemme	1		
55	938051	Schnurschutz	1		
56	500247Z	Anschlußschnur	1		

ALTERNATIVTEILE

Pos. Nr.	Kennziffer	Teilebezeichnung	Menge	Bemerkungen	
34	984110E	Anker	1		
	984110G	Anker für Österreich	1		

STANDARDZUBEHÖR

DV20V(G1)

Pos. Nr.	Kennziffer	Teilebezeichnung	Menge	Bemerkungen
501	971662	Seitengriff	1	
502	971677	Haltevorrichtung	1	

SONDERZUBEHÖR

Pos. Nr.	Kennziffer	Teilebezeichnung	Menge	Bemerkungen
601	931851	Bohrwerkzeuge (B) 6.5 mm	1	
602	931852	Bohrwerkzeuge (B) 8 mm	1	
603	931853	Bohrwerkzeuge (B) 9.5 mm	1	
604	931854	Bohrwerkzeuge (B) 10 mm	1	
605	971704	Bohrwerkzeuge (B) 12 mm	1	
606	931855	Bohrwerkzeuge (B) 13 mm	1	
607	931776	Bohrwerkzeuge (B) 14.3 mm	1	
608	971670	Bohrwerkzeuge (B) 16 mm	1	
609	937914	Schlüssel	1	