



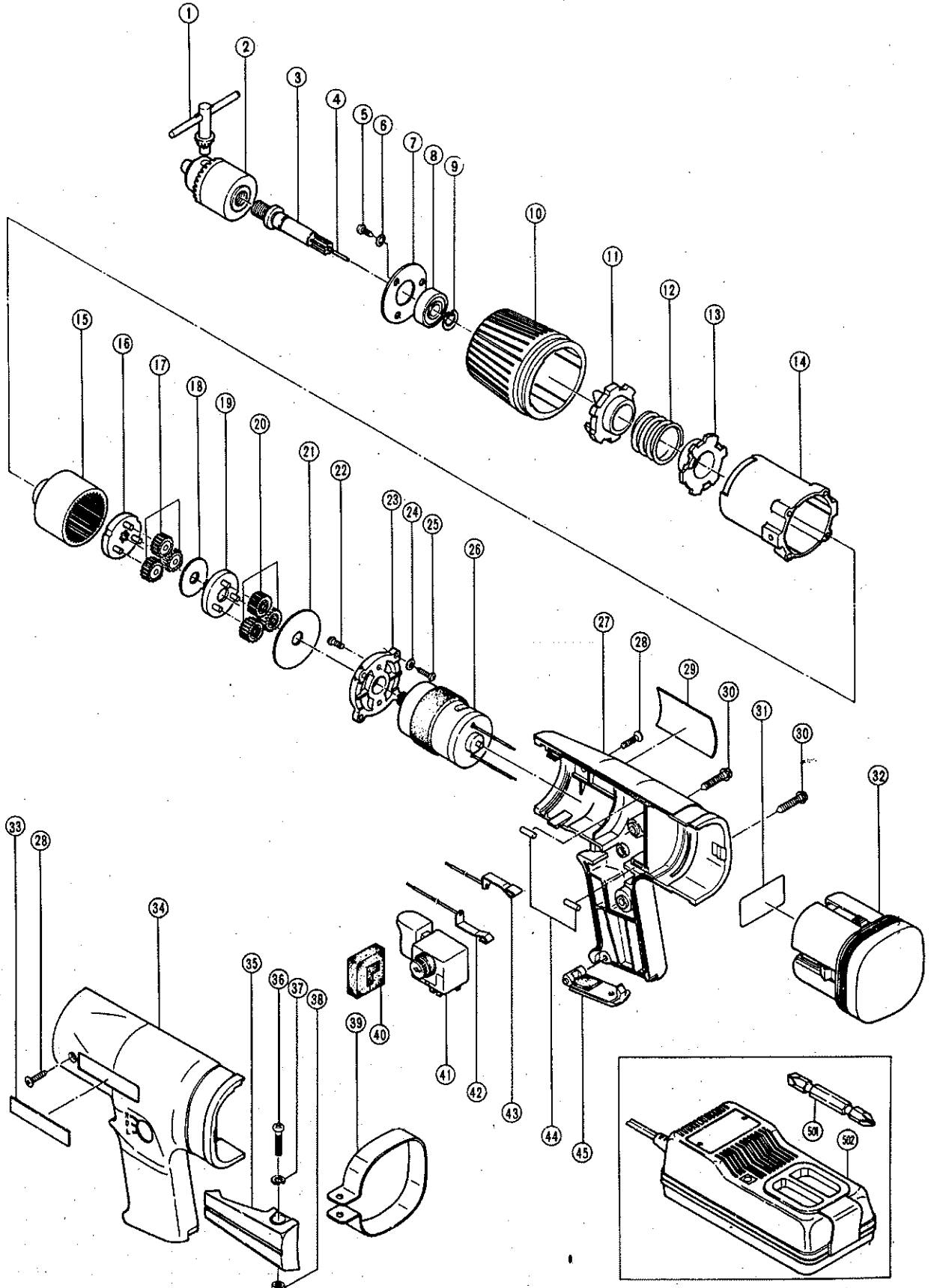
ELEKTROWERKZEUG-ERSATZTEILLISTE

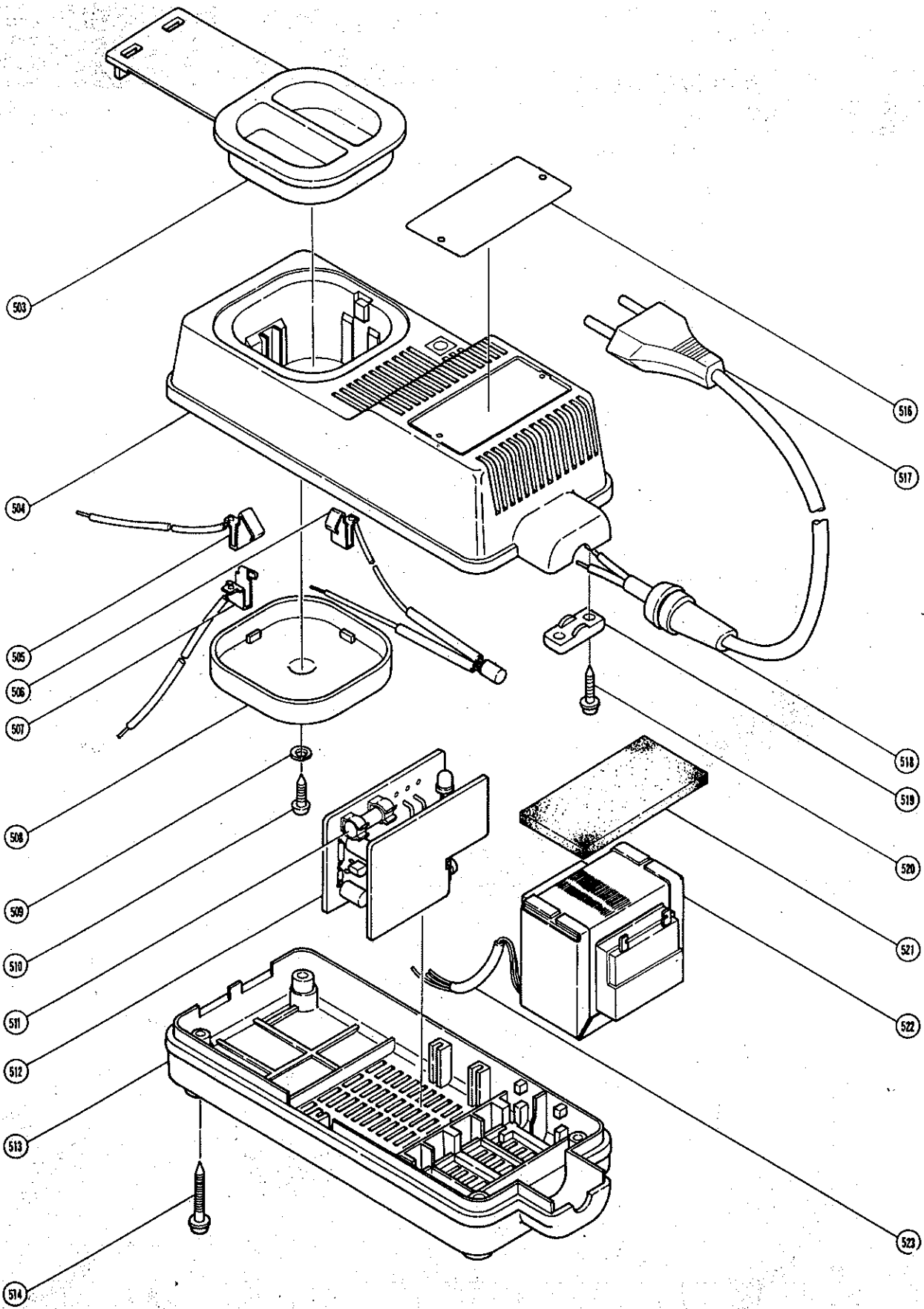
AKKU-BOHRSCHRAUBER

1982·8·15

Typ D6D

D6D(61)





STANDARDZUBEHÖR

D6D(G1)

Pos. Nr.	Kennziffer	Teilebezeichnung	Menge	Bemerkungen
501	955654	Kreuz-Einsatz (A) Nr. 2 x 70L	1	
502	—	Ladegerät (Typ UC4)	1	einschl. 502 ~ 523
503	984408	Klemmeabdeckung	1	
504	984405	Gehäuse (A)	1	
505	984402	Klemme (B)	1	(weiß)
506	984400	Abschmelzsicherung (A)	1	
507	984401	Klemme (A)	1	(schwarz)
508	984407	Klemmehalter	1	
509	949423Z	Unterlegscheibe	1	für M4 (10 Stück)
510	954017	Kreuzkopf-Schneidschraube M4 x 12	1	
511	984428Z	Abschmelzsicherung	1	
512	984426Z	Platte	1	
513	984406	Gehäuse (B)	1	
514	956636	Kreuzkopf-Schneidschraube M4 x 25	4	
515				
516	—	Leistungsschild	1	
517	980642Z	Anschlußnür	1	
518	980647Z	Schnurschutz	1	
519	937631	Schnuranschlußklemme	1	
520	930446	Kreuzkopf-Schneidschraube M4 x 16	2	
521	984404	Kissen	1	
522	984423Z	Transformator	1	
523	984403	Röhr	1	

SONDERZUBEHÖR

Pos. Nr.	Kennziffer	Teilebezeichnung	Menge	Bemerkungen
601	984326	Blechkoffer	1	