



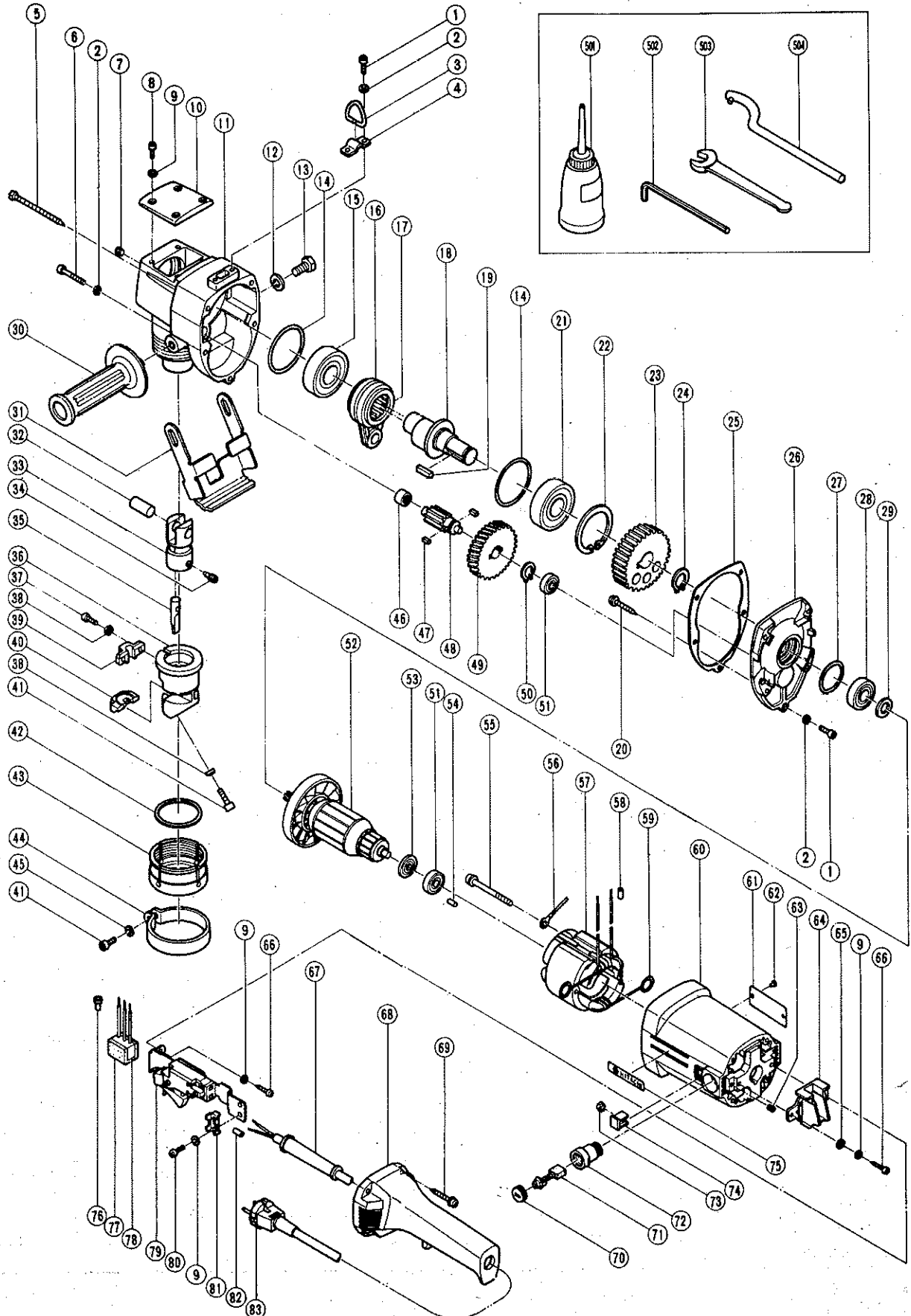
ELEKTROWERKZEUG-ERSATZTEILLISTE

KNABBER

1983-4-18

Typ CN60SA

CN60SA(61)



ERSATZTEILE

CN60SA(G1)

Pos. Nr.	Kennziffer	Teilebezeichnung	Menge	Bemerkungen
1	984509	Innensechskant-Bolzen M5 x 14	3	
2	949454Z	Federscheibe	5	für M5 (10 Stück)
3	932915	Haken (A)	1	
4	932916	Haken (B)	1	
5	961993Z	Sechskant-Schneidschraube M5 x 75	2	
6	876445	Sechskant-Schneidschraube M5 x 55	2	
7	984516	Kappenschraube	1	
8	876325	Innensechskant-Bolzen M4 x 12	4	
9	949453Z	Federscheibe	9	für M4 (10 Stück)
10	984554	Pleuelabdeckung	1	
11	984546	Getreibedeckel	1	
12	949458Z	Federscheibe	1	für M10 (10 Stück)
13	949638Z	Bolzen M10 x 20	1	(10 Stück)
14	984490	O-Ring (B)	2	
15	956543	Kugellager (6304DDCM)	1	
16	984550	Pleuel	1	einschl. 17
17	984551	Nadellager (HMK2830)	1	
18	984547	Spindel	1	
19	967124	Paßfeder 7 x 7 x 18	1	
20	986011	Kreuzkopf-Schneidschraube M5 x 30	2	mit Federscheibe
21	939456	Kugellager (6305ZZCM)	1	
22	984493	C-Typ Sicherungsring	1	für D62 Öffnung
23	984549	Endzahnrad	1	
24	949159Z	C-Typ Sicherungsring	1	für D22 Welle (10 Stück)
25	986010	Verschlusdichtung	1	
26	984543	Innenabdeckung	1	
27	984483	O-Ring (S-36)	1	
28	956397	Kugellager (6202DDCM)	1	
29	946518	Unterlegscheibe	1	
30	981205	Seitengriff	1	
31	984507	Halterung	1	
32	984498	Kolbenstift	1	
33	984552	Kolben	1	
34	984499	Stellschraube (A)	1	
35	984540	Lochstanze	1	
36	984542	Münzstempelhalte	1	
37	949665Z	Innensechskant-Bolzen M5 x 14	2	(10 Stück)
38	984504	Spezialfeder	4	für M5
39	984501	Lochstanzehalte	1	
40	984541	Münzstempel	1	
41	949662Z	Innensechskant-Bolzen M5 x 25	3	(10 Stück)
42	984500	Unterlegscheibe (B)	1	
43	984502	Mutter	1	
44	984503	Mutterring	1	
45	949431Z	Bolzenscheibe	1	für M5 (10 Stück)
46	946408	Nadellager (BK1210)	1	
47	984487	Paßfeder 5 x 5 x 8	2	
48	984545	Zweitritzel	1	
49	984544	Erstes Zahnrad	1	
50	949153Z	C-Typ Sicherungsring	1	für M15 Welle (10 Stück)
51	939396	Kugellager (608ZZC2)	2	
52	985946E	Anker	1	
53	956387	Staubdichtung (A)	1	

