

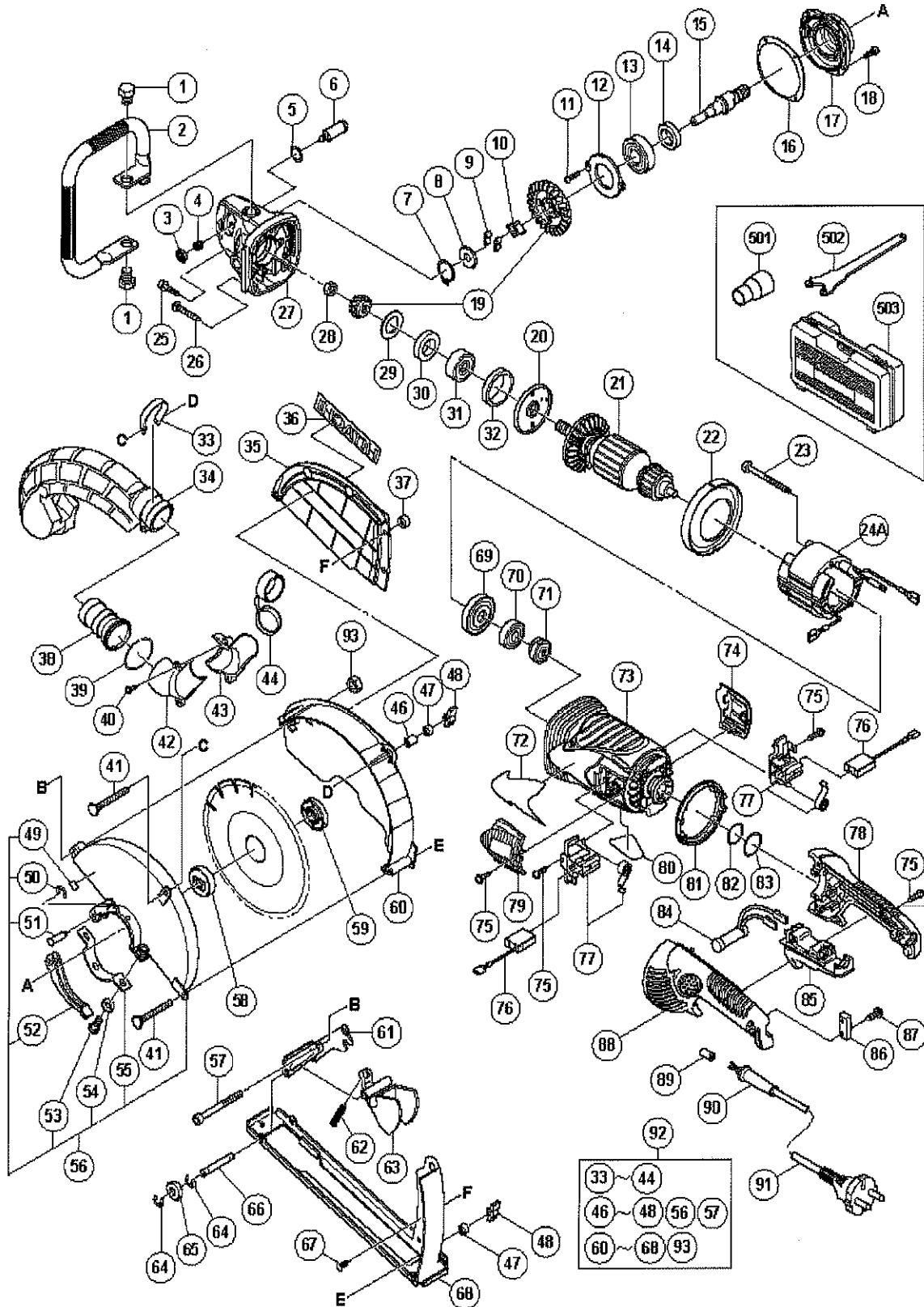
## ELECTRIC TOOL PARTS LIST

■ CUTTER

2007.12.12

Model CM 9UBY

(E2)



## TEILE

CM9UBY

Pos. Nr.	Art.Nr.	BESCHREIBUNG	Nr. STUE.	KOMMENTAR
1	985-597		2	
2	323-993		1	INCLUD.1
3	306-888		1	
4	320-219		1	
5	320-218		1	
6	306-890		1	
7	939-540		1	
8	326-722		1	
9	326-721		4	
10	326-720		1	
11	949-236		2	
12	326-723		1	
13	630-2VV		1	
14	990-852		1	
15	326-727		1	
16	320-228		1	
17	320-227		1	
18	994-192		4	
19	328-698		1	INCLUD.9,10
20	320-220		1	
* 21	360-594U		1	INCLUD.30,31,69,70
* 21	360-777E		1	
22	320-215		1	
23	984-271		2	
* 24	340-682C		1	
* 24A	340-682F		1	
25	984-509		2	
26	323-209		4	
27	326-717		1	INCLUD.3-6
28	320-226		1	
29	320-221		1	
30	320-222		1	
31	630-1VV		1	
32	994-208		1	
33	328-754		1	
34	328-748		1	
35	328-752		1	
36			1	
37	997-467		2	

\*:ALTERNATIVTEILE

## TEILE

CM9UBY

Pos. Nr.	Art.Nr.	BESCHREIBUNG	Nr. STUE.	KOMMENTAR
38	328-758		1	
39	328-761		1	
40	305-720		2	
41	324-877		2	
42	328-759		1	
43	328-760		1	
44	324-865		1	
46	885-414		1	
47	328-841		1	
48	314-622		2	
49	311-492		1	
50	673-489		1	
51	321-546		1	
52	321-545		1	
53	306-887		1	
54	949-457		1	
55	321-544		1	
56	328-745		1	INCLUD.49-55
57	328-843		1	
58	937-909Z		1	
59	937-907Z		1	
60	328-749		1	
61	328-750		1	
62	314-429		1	
63	328-751		1	
64	974-577		8	
65	328-755		4	
66	328-756		2	
67	328-757		2	
68	328-747		1	
69	320-216		1	
70	600-0VV		1	
71	321-536		1	
72			1	
73	326-712		1	INCLUD.71
74	326-715		1	
75	305-812		8	
* 76	999-061		1	
* 76	999-089		1	

\*ALTERNATIVTEILE

## TEILE

CM9UBY

Pos. Nr.	Art.Nr.	BESCHREIBUNG	Nr. STUE	KOMMENTAR
*	76	999-061	2	FOR GBR
	77	322-323	2	
	78	326-713	1	
	79	326-716	1	
	80		1	
	81	326-726	1	
	82	326-724	1	
	83	326-725	1	
	84	320-236	1	
*	85	320-235	1	
*	85	320-371	1	FOR FRA,HOL,BEL,GBR,NOR,DEN
	86	960-266	1	
	87	984-750	2	
	88	326-714	1	
	89	981-373	2	FOR CORD
	90	940-778	1	
*	91	321-537	1	(CORD ARMOR D10.7)
*	91	321-539	1	(CORD ARMOR D10.7) FOR GBR (110V)
*	91	500-460Z	1	(CORD ARMOR D10.7) FOR GBR (230V)
	92	328-744	1	INCLUD.33-44,46-48,56,57,60-68,93
	93	944-950	1	

## STANDARDZUBEHÖR

Pos. Nr.	Art.Nr.	BESCHREIBUNG	Nr. STUE	KOMMENTAR
	501	320-994	1	
	502	937-913Z	1	
	503	328-844	1	
	601	310-338	1	
*	602		1	
	602	000-008D	0	EXCEPT FOR GBR