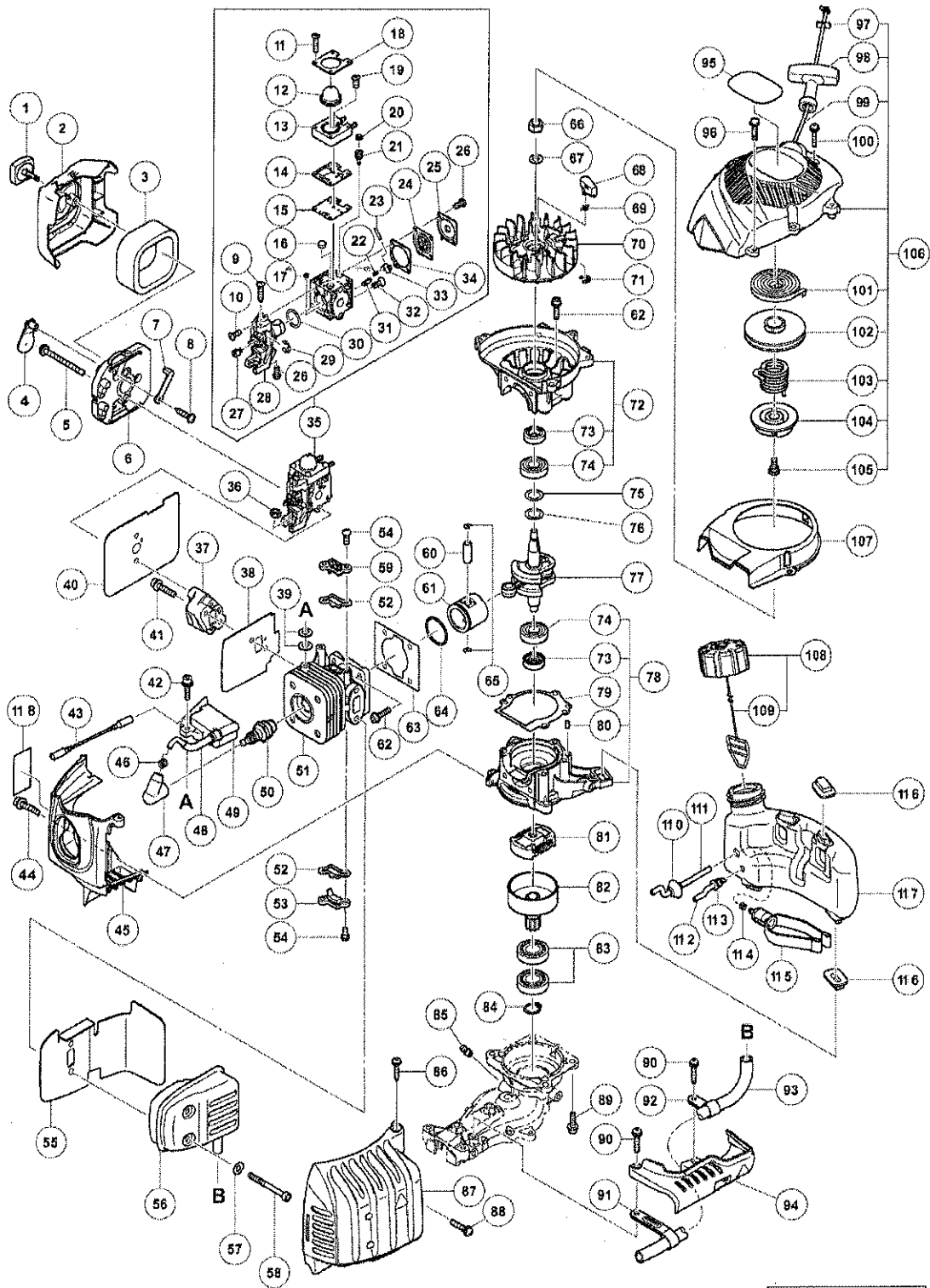


Hitachi Power Tool Parts List

SVG Exploded Diagram

ENGINE HEDGE TRIMMER CH 22EAP2

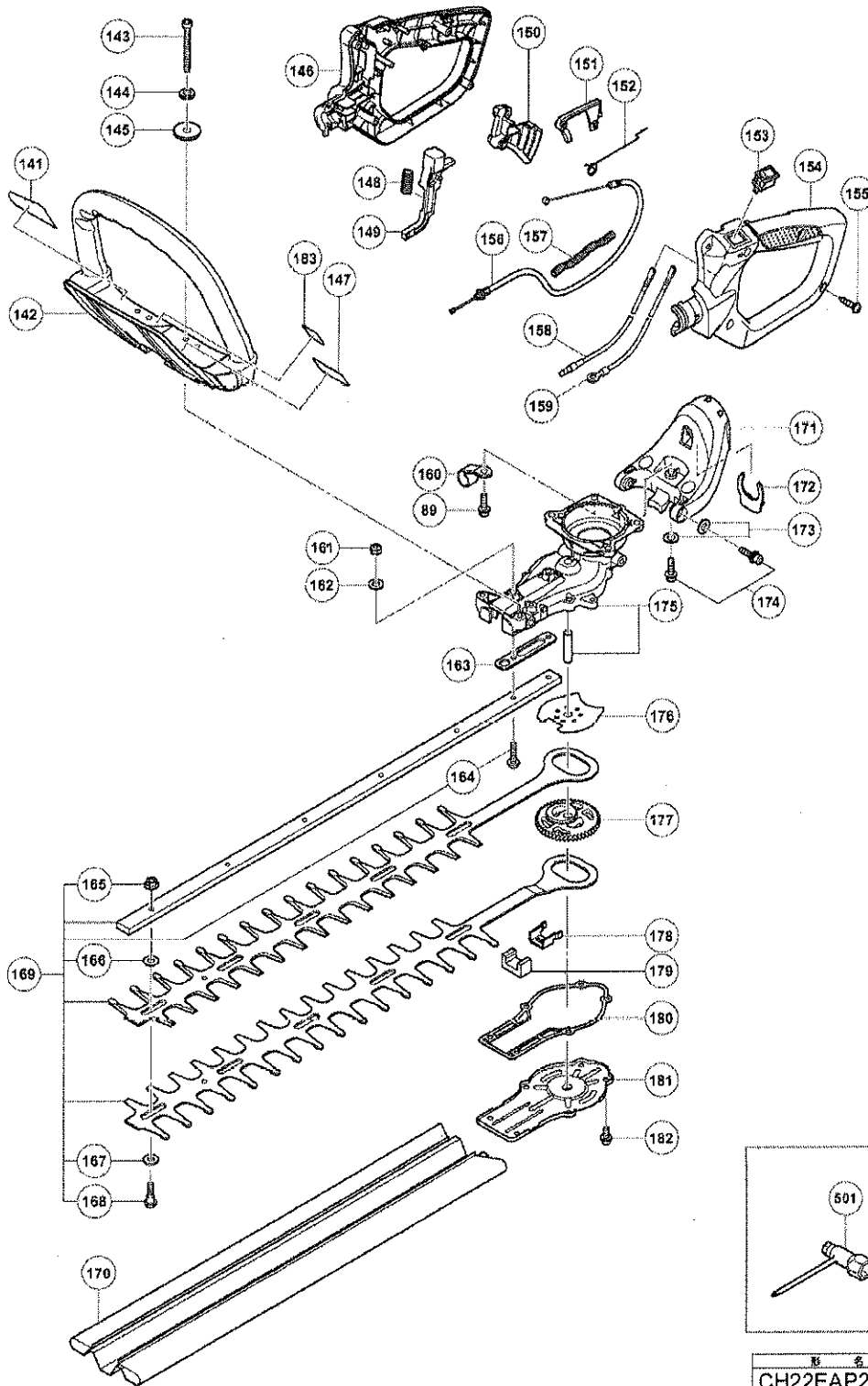


Rev.1

CH22EAP2(1/2)

Hitachi Power Tool Parts List

SVG Exploded Diagram
ENGINE HEDGE TRIMMER CH 22EAP2



Rev. I

CH22EAP2(2/2)

TEILE

Pos. Nr.	Art.Nr.	BESCHREIBUNG	STUECK Nr.	KOMMENTAR
1	6698730		1	
2	6698609		1	
3	6690365	Filter Schwamm neue Art.-NR.:6690365	1	
4	6698608		1	
5	307224	+KOPFSCHRAUBE M5X60 M.U-SCHEIBE (SCHWARZ)	2	
6	6698606		1	
7	6698607		1	
8	309470	SCHNEIDSCHRAUBE D4X12 MIT FLANSCH (SCHWARZ)	1	
9	6699087		1	
10	6699088		3	
11	6699100		4	
12	6699098		1	
13	6699097		1	
14	6699096		1	
15	6699095		1	
16	6699080		1	
17	6699103		1	
18	6699099		1	
19	6699101		1	
20	6699104		1	
21	6699105		1	
22	6699083		1	
23	6699082		1	
24	6699091		1	
25	6699093		1	
26	6699094		3	
27	6699089		1	
28	6699086		1	
29	6699090		1	
30	6699102		1	
31	6699081		1	
32	6699085		1	
33	6699084		1	
34	6699092		1	
35	6699078		1	INCLUD.9-34
36	949567		1	
37	6698387	Ansaugstutzen RB24EAP	1	
38	6698605		1	
39	6698700		4	
40	6698816		1	
41	6698844		2	
42	6698388	Sechskantschraube M4x18 RB24EAP	2	
43	6699060		1	
44	6698879		1	
45	6698871		1	
46	6699180		1	
47	6698548		1	
48	6699175		1	
49	6698602		1	
* 50	6684584	Zündkerze CG24EKB	1	
* 50	6685052	Zündkerze CJ6 alte Art.Nr. 018-02233-20	1	FOR USA
51	6698597		1	
52	6696534		2	
53	6696535		1	
54	6696835	Kopfschraube M4X10	4	
55	6698617		1	

Geschäftsführer:
 Hiroaki Matsumoto, Masami Nakagawa
 Sitz der Gesellschaft: 47877 Willich
 Handelsregister: HRB 2604
 Amtsgericht Krefeld

Hitachi Power Tools Europe GmbH
 Siemensring 34 · 47877 Willich · Germany
 Telefon 021 54 749 93 0 · Telefax 021 54 749 93 50
 USt.-Id-Nr. DE119106694 · Umsatzsteuer-Nr. 102/5820/0280
 WEEE-Reg.-Nr. DE98229319

Banken: Deutsche Bank, Düsseldorf
 (BLZ 300 700 10) Konto Nr. 8 231 300
 IBAN: DE18300700100823130000
 BIC Code: DEUTDE33XXX
 Bank of Tokyo-Mitsubishi Ufj, Düsseldorf
 (BLZ 300107 00) Konto Nr. 0511 018 465
 IBAN: DE70300107000000018465
 BIC Code: BOTKDE33

TEILE

Pos. Nr.	Art.Nr.	BESCHREIBUNG	STUECK Nr.	KOMMENTAR
57	949432	Unterlegscheibe M6 (10ST), C 8FSHE, C8FSE, CG18DL	2	
58	6696819		2	
59	6696536		1	
60	6696944	Kolbenstift CG 22EAD	1	
61	6696531	Kolben CG 22EAD	1	
62	6698386	Sechskantschraube M5x18 RB24EAP	8	
63	6696530	Zylinder Dichtung CG 22EAD	1	
64	6696532	Kolbenring CG 22EAD	1	
65	6684590	Kolbenstift CG24EKB	2	
66	6696879	Mutter f. Schwungrad	1	
67	6696880	Bolzenscheibe	1	
68	6698603		2	
69	6685335	Startersperrfeder	2	
70	6698601		1	
71	6685336	Sicherungsring	2	
72	6698872		1	INCLUD.73,74
73	6684607	Öldichtung CG24EKB	2	
74	6684608	Kugellager CG24EKB	2	
75	6696946		1	
76	6696945		1	
77	6699043		1	
78	6698729		1	INCLUD.73,74,80
79	6696539		1	
80	6696947	Stift RB24EAP	2	
81	6699173		1	
82	6699040		1	
83	6698740		2	
84	939544	SICHERUNGSRING D15 (10ST)	1	
85	6688643	Schmiernippel kpl.	1	
86	302089	SCHNEIDSCHRAUBE D5X20 M.FLANSCH H41MB	1	
87	6698876		1	
88	887021	Bolzen M5X16 schwarz	1	
89	6695495	Sechskantbolzen 6x18/S alte Art.Nr. 994-61060-184	4	
90	6698988		2	
91	6699047		1	
92	6699048		1	
93	6699052		1	
94	6699037		1	
95			1	
96	6698878		1	
97	6685189	Platte	1	
98			1	
99			1	
100	6698988		3	
101	6697591		1	
102	6693072	Seilscheibenstarter	1	
103	6685183	Dämpfungsfeder	1	
104			1	
105	6684679	Schraubenset CG24EKB alte Art.Nr. 839-03045-20	1	
* 106	6698622		1	INCLUD.97-99,101-105
* 106	6698623		1	INCLUD.97-99,101-105 FOR USA
107	6698624		1	
108	6698402	Tankdeckel kpl. RB24EAP	1	INCLUD.109
109	6698732		1	
110	6698931	Kraftstoff Durchführungsichtung f.	1	
111	6698873		1	

Geschäftsführer:
 * Hitachi Power Tools Europe GmbH
 * Hitachi Power Tools Europe GmbH
 Sitz der Gesellschaft: 47877 Willich
 Handelsregister: HRB 2604
 Amtsgericht Krefeld

Hitachi Power Tools Europe GmbH
 Siemensring 34 · 47877 Willich · Germany
 Telefon 021 54 40 93 0 · Telefax 021 54 49 93 50
 USt.-Id.-Nr. DE119106694 · Umsatzsteuer-Nr. 102/5820/0280
 WEEE-Reg.-Nr. DE98229319

Banken: Deutsche Bank, Düsseldorf
 (BLZ 300 700 10) Konto Nr. 8 231 300
 IBAN: DE16300700100823130000
 BIC Code: DEUTDE33XXX
 Bank of Tokyo-Mitsubishi Uff, Düsseldorf
 (BLZ 300 107 00) Konto Nr. 0511 018 465
 IBAN: DE70300107000000018465
 BIC Code: BOTKDE33

*ALTERNATIVTEILE

TEILE

Pos. Nr.	Art.Nr.	BESCHREIBUNG	STUECK Nr.	KOMMENTAR
112	6698875		1	
113	6696970	Tülle RB24EAP	1	
114	6696949	Sicherungsfeder RB24EAP	1	
115	6698874	Pumpenfilter	1	
116	6698615	Hitachi Power Tools Europe GmbH - Postfach 500252 - 47870 Willich	4	
* 117	6698613		1	
* 117	6698612		1	FOR USA
118			1	
141			1	
142	6699079		1	
143	6698885		2	
144	6698884		2	
145	6698749		2	
146	6698880		1	
147			1	
148	6696348	Feder A	1	
* 149	6699055		1	
* 149	6699056		1	FOR USA
* 150	6699053		1	
* 150	6699054		1	FOR USA
* 151	6696344	Sicherheitshebel	1	
* 151	6698626		1	FOR USA
152	6696345	Drosselhebelfeder	1	
153	6696940	Stop Schalter	1	
154	6699051		1	
155	305812	SCHNEIDSCHRAUBE D4X16 MIT FLANSCH (SCHWARZ),	4	
156	6698627		1	
157	6698738		1	
158	6699058		1	
159	6699059		1	
160	6699049		1	
161	305491	Nylon Mutter RB24E	2	
162	6684864	kleine Unterlegscheibe RB24E	2	
163	6699045		1	
164	6699110		2	
165	6699108		5	
166	6699112		5	
167	6699111		5	
168	6699109		5	
169	6699033		1	INCLUD.164-168
170	6698731		1	
171	6699041		1	
172	6696359	Clip	1	
173	6685407	Bolzenscheibe D5	3	
174	6699044		3	
175	6699057		1	
176	6699035		1	
177	6699038		1	
178	6699034		1	
179	6699046		1	
180	6699042		1	
181	6699050		1	
182	6699176		6	
183			1	

FOR USA

Geschäftsführer:
Yoichiro Tanaka, Hiroaki Matsumoto, Masami Nakagawa
Sitz der Gesellschaft: 47877 Willich
Handelsregister: HRB 2604
Amtsgericht Krefeld

Hitachi Power Tools Europe GmbH
Siemensring 34 · 47877 Willich · Germany
Telefon 0 21 54/49 93-0 · Telefax 0 21 54/49 93 50
USt.-Id.-Nr. DE119106694 · Umsatzsteuer-Nr. 102/5820/0280
WEEE-Reg.-Nr. DE98229319

Banken: Deutsche Bank, Düsseldorf
(BLZ 300 700 10) Konto Nr. 8 231 300
IBAN: DE18300700100823130000
BIC Code: DEUTDE33XXX
Bank of Tokyo-Mitsubishi Ufj, Düsseldorf
(BLZ 300107 00) Konto Nr. 0511018 465
IBAN: DE70300107000000018465
BIC Code: BOTKDE33

Es bestehen Vereinbarungen, aus denen sich nachträgliche Minderungen des Entgelts ergeben können.

STANDARDZUBEHÖR

Pos. Nr.	Art.Nr.	BESCHREIBUNG	STUECK Nr.	KOMMENTAR
501	6698756		1	

Hitachi Power Tools Europe GmbH · Postfach 500252 · 47870 Willich

Geschäftsführer:
Yoichiro Tanaka, Hiroaki Matsumoto, Masami Nakagawa
Sitz der Gesellschaft: 47877 Willich
Handelsregister: HRB 2604
Amtsgericht Krefeld

Hitachi Power Tools Europe GmbH
Siemensring 34 · 47877 Willich · Germany
Telefon 02154/4993-0 · Telefax 02154/4993 50
USt.-Id.-Nr. DE119106694 · Umsatzsteuer-Nr. 102/5820/0280
WEEE-Reg.-Nr. DE98229319

*ALTERNATIVEILE

Es bestehen Vereinbarungen, aus denen sich nachträgliche Minderungen des Entgelts ergeben können.

Banken: Deutsche Bank, Düsseldorf
(BLZ 30070010) Konto Nr. 8231300
IBAN: DE18300700100823130000
BIC Code: DEUTDE33XXX
Bank of Tokyo-Mitsubishi Uff, Düsseldorf
(BLZ 30010700) Konto Nr. 0511018465
IBAN: DE70300107000000018465
BIC Code: BOTKDE33