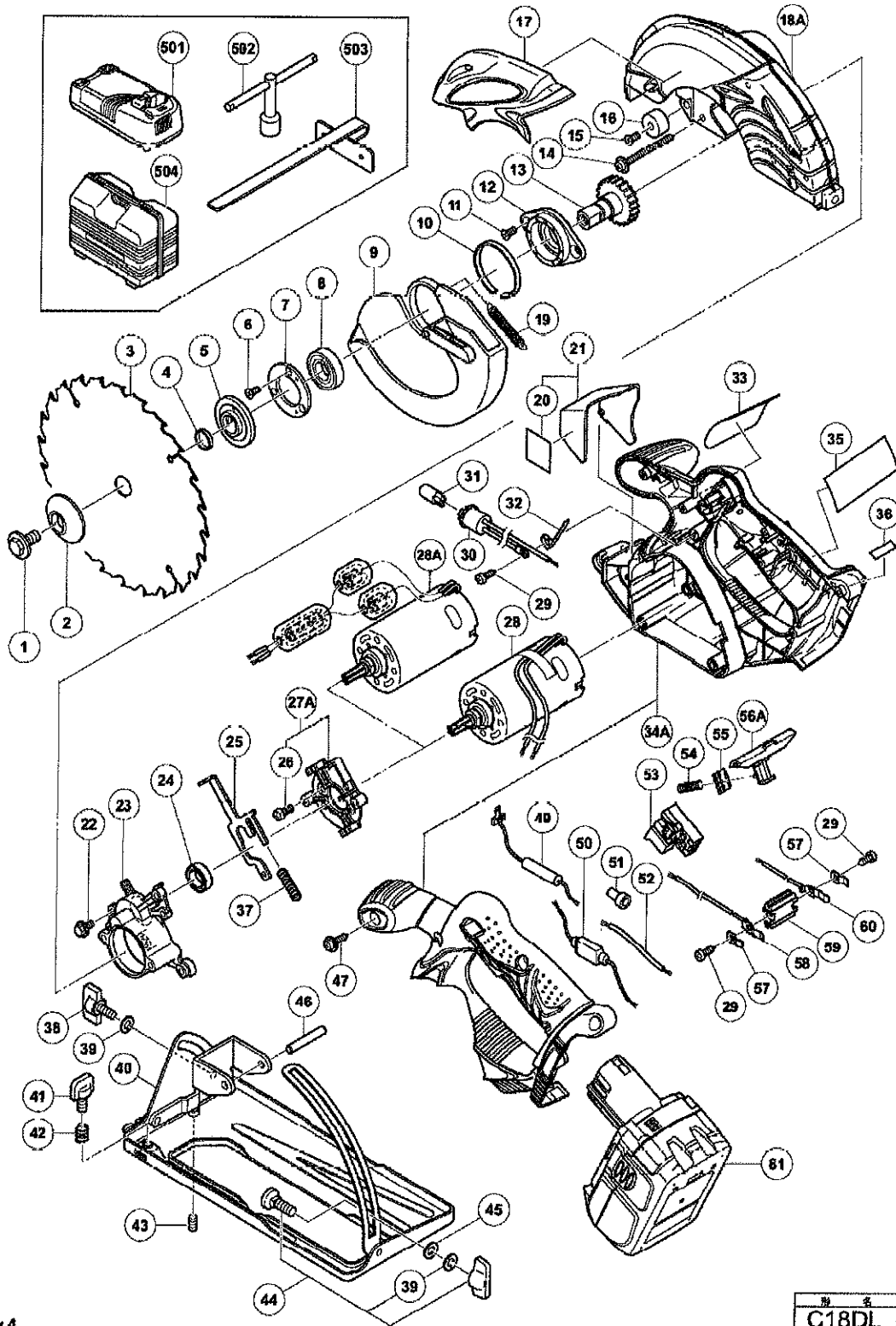


## Hitachi Power Tool Parts List

SVG Exploded Diagram  
CORDLESS CIRCULAR SAW C 18DL



Rev 4

Hitachi  
C18DL

## TEILE

Pos. Nr.	Art.Nr.	BESCHREIBUNG	STUECK Nr.	KOMMENTAR
1	998335	SECHSKANTSCHRAUBE M7X17,5 (LINKS) (MIT U-SCHEIBE	1	
2	324563	Unterlegscheibe (B2) C18DMR	1	
* 3	324295	Sägeblätter C18DSL	1	
* 3	317451		1	
* 3	317452		1	
4	990100	Ring C18DSL	1	
* 5	324569	Unterlegscheibe (A3) C18DMR	1	
* 5	317466	Unterlegscheibe C18DSL	1	FOR USA,CAN
* 5	317465	Unterlegscheibe(A2) C18DMR	1	FOR AUS,NZL
6	308773	+SENKKOPFSCHRAUBE M3X12 SELBSTSI. C18DMR	3	
7	308362	Lagerdeckel C18DMR	1	
8	6002VV	KUGELLAGER 6002 VV C7MFA	1	
9	324567	Schutzdeckel C18DMR	1	
10	318192	Lagerbuchse C18DMR	1	
11	305568	+SENKKOPFSCHRAUBE M5X12 SELBSTSI.	2	
12	308361	Lagerhalter C18DMR	1	
13	324564	Antriebsritzel C18DMR	1	
14	317449	Schneidschraube D5x50	3	
15	949793	+SENKKOPFSCHRAUBE M5X20 (10ST) C18DMR	1	
16	310842	Dämpfer C18DMR	1	
17	326773	Hitachi Schild	1	
18A	331434	Sägeabdeckung C18DSL	1	
19	317203	Rückholfeder C18DMR, C8FSHE, C8FSE	1	
20			1	
21	324577	Lampendeckel kpl. C18DMR	1	INCLUD.20
22	317196	Inbusschraube M4x12	2	
23	324565	Innendeckel (B) C18DMR	1	
24	609VVM	KUGELLAGER 609 VVM	1	
25	324568	Sperrhebel C18DMR	1	
26	317914	Spezialschraube M5 C18DMR	2	
27A	331435		1	INCLUD.26
28	324572	Motor C18DMR	1	EXCEPT FOR EUROPE (TILL 02.2012 FOR EUROPE)
28A	334848		1	SINCE 03.2012 FOR EUROPE
29	958715	SCHNEIDSCHRAUBE D4X10	3	
30	319820	FASSUNG C6DD	1	
31	315229	LAMPE (12V 5W) C6DD	1	
32	319823	KLEMME (D) C6DD	1	
33			1	
34A	334223		1	
35			1	
36			1	
37	961803	FEDER M12SA/V	1	
38	308364	Flügelschraube (A) C18DMR	1	
39	948167	FEDERSCHEIBE M6 P50	2	
40	324661	Grundplatte kpl. C18DMR	1	INCLUD.38,39,41-43
41	324662	Knopfschraube C18DMR	1	
42	947859	FEDER M8/M8V/M12SA/M12V, C8FSE	1	
43	302469	-STIFTSCHRAUBE M6X6 SELBSTSICH.	1	
44	314620	Schraube M6x22 C18DMR	1	INCLUD.39
45	949425	UNTERLEGSCHIEBE M6 (10ST), C8FSE	1	
46	949750	Rollstift D6x50 (10pcs.) C18DMR	1	
47	305812	SCHNEIDSCHRAUBE D4X16 MIT FLANSCH (SCHWARZ),	6	
49	324570	Widerstand C18DMR	1	
50	324573	Widerstand (A) C18DMR	1	
51	959141	VERBINDER 50092 (10ST) DIV.TYPEN (USA, CAN), C8FS+	2	

\*ALTERNATIVTEILE

**TEILE**

Pos. Nr.	Art.Nr.	BESCHREIBUNG	STUECK Nr.	KOMMENTAR
52	321002	Verbinderkabel C18DMR	1	
53	319825	SCHALTER C6DD	1	
54	301631	FEDER (F) G13YC/G15YC/C6DD	1	
55	317207	KLEMME (A) C6DD	1	
56A	331433		1	
57	996118	HALTEFEDER P20DA/WH8D/DC	2	
58	324574	Verbinderkabel C18DMR	1	
59	320997	Kontakthalter DS14DMR	1	
60	321000	Verbinderkabel C18DMR	1	
* 61	326241		1	
* 61	326240		1	

**STANDARDZUBEHÖR**

Pos. Nr.	Art.Nr.	BESCHREIBUNG	STUECK Nr.	KOMMENTAR
501			1	
502	940543		1	
503	302756		1	
504	324579		1	

**SONDERZUBEHÖR**

Pos. Nr.	Art.Nr.	BESCHREIBUNG	STUECK Nr.	KOMMENTAR
* 601	324580		1	
* 601	324581		1	FOR USA,CAN